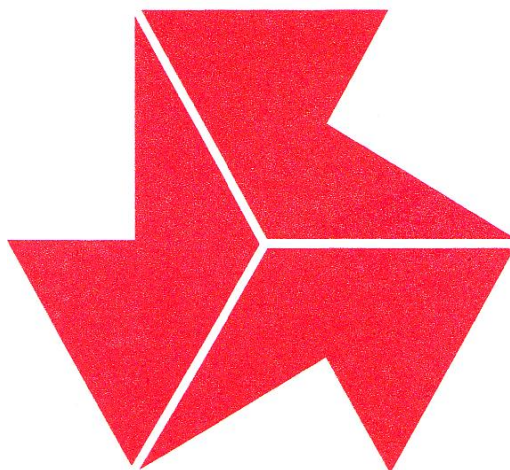


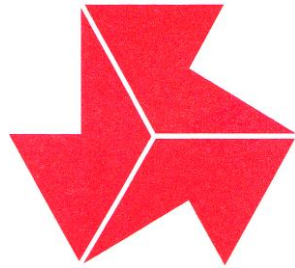
# 第71回 東海高等学校総合体育大会 バレーボール競技

令和6年6月22日・23日

会場 山県市総合体育館



- 主 催 東海高等学校体育連盟  
三重 愛知 静岡 岐阜 各県教育委員会  
三重 愛知 静岡 岐阜 各県バレーボール協会
- 後 援 (公財)岐阜県スポーツ協会
- 主 管 岐阜県高等学校体育連盟  
(一社)岐阜県バレーボール協会
- 協 賛 菅公学生服株式会社



## 高体連マークのいわれ

このマークは、全国高体連が発足して間もなく制定されたもので、若人の力（KRAFT）、技（KUNST）、明朗な精神（KLARHEIT）を示すドイツ語の頭文字を組み合わせたものである。

競技は力であり、進歩は技の練磨にまつ。そして競技者は、つねに明朗な精神をもってこれに当たらなければならない。

高体連旗となって、全国大会をはじめ、高体連主催の大会はいつも頭上にひるがえるこのマークをみて、この意味をかみしめたいものである。

第71回東海高等学校総合体育大会

バレーボール競技

期 日 令和6年 6月22日(土)・23日(日)  
会 場 山 県 市 総 合 体 育 館

競 技 役 員

専門部長	増田 泰志 (岐阜県立岐山高等学校長)				
大会委員長	市原 英正 (岐)				
大会副委員長	橋本 雅司 (三)	石原 照三 (愛)	戸塚 俊幸 (静)		
大会委員	村松喜一郎 (静)	村瀬登使文 (岐)	木村 敬司 (三)	小縣 徹男 (愛)	
	橋本 臣治 (岐)	本多 広国 (岐)			
競技委員長	瀬川 泰弘				
競技副委員長	吉田 真也	大矢 尚巨			
競技委員	加藤 大	鷲見 良太	俵 利幸	石原 拓哉	
審判委員長	高田 敏博				
審判副委員長	加藤 知也				
審判委員	櫻井 良隆 (三)	鈴木 悠太 (愛)	大川 由香里 (静)		
	新海 正和	糟谷 武彦	傍島 望	大谷 周平	成瀬 修平
	中野 景太	長谷川香凜	下地 凌央	瀬瀬 茂	大森 祥生
	丹羽 優輔	加藤 清文	尾野 寿哉	板津 亜矢	折戸千鶴子
	伊藤 智美	久富 滉太	徳田 麻美	小田切 淳	川瀬 有加
	武重 信夫	伊藤 菖	竹山 友菜	富田 潤	藤井 一輝
	早野 知宏	小南 温子	広瀬 史奈		
ライジングアップ主任	大森 祥生 (審判委員兼務)				
点示主任	川瀬 有加 (審判委員兼務)				
総務委員長	間宮 瑛基				
総務副委員長	高橋 沙彩	永田麻衣子			
総務委員	橋爪 夢乃	吉田 雄哉	浦田 拓馬		
記録・報道	伊神 孝哲				
会 場	中村 有汰				
コートオフィシャル	男子 大垣商・長良・関商工・岐阜 女子 済美・関商工・本巣松陽				

## 大 会 日 程

6月22日(土)	8 : 0 0	役員集合	
	8 : 3 0	役員入館	
	8 : 4 0	選手入館	
	9 : 0 0	総監督会議	〈役員室〉
	9 : 1 5	練習開始	
	11 : 0 0	代表者会議	〈会議室1〉
		観戦者入館	
	11 : 3 0	優勝旗返還セレモニー	
	12 : 0 0	第1試合開始	
	13 : 1 0	第2試合開始	
	14 : 2 0	第3試合開始	
	15 : 3 0	第4試合開始	

※予定時間内に終了できない場合は、  
前試合終了後に合同練習を開始する。

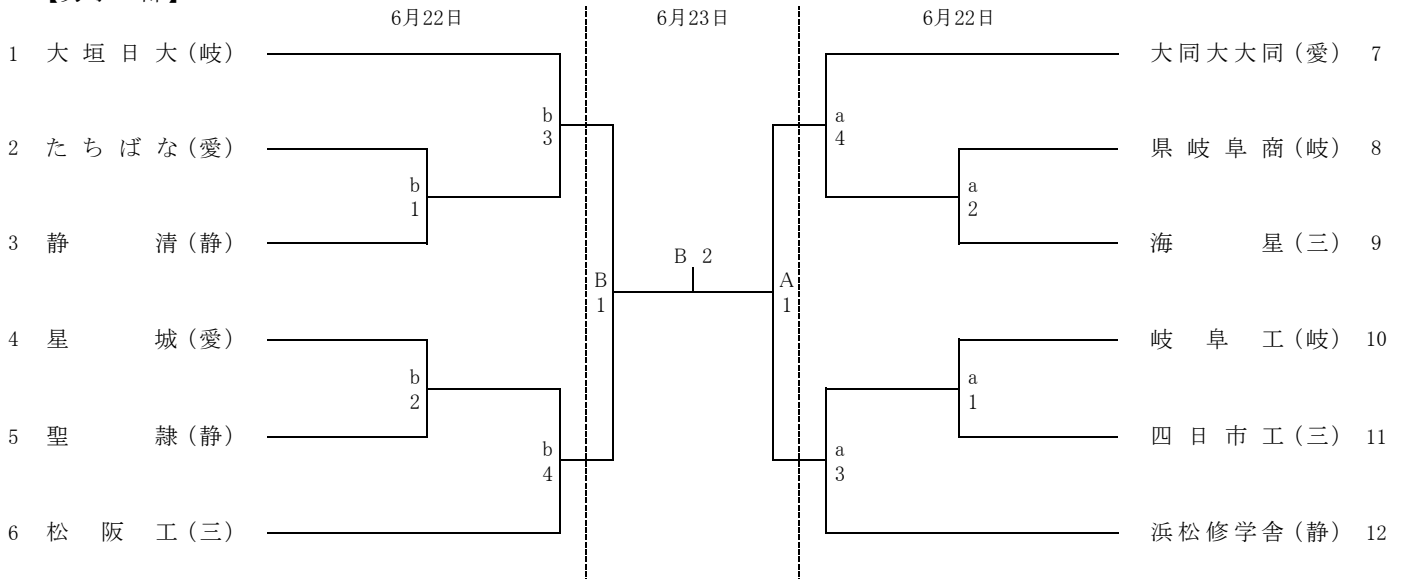
6月23日(日)	8 : 0 0	役員集合	
	8 : 3 0	役員入館	
	8 : 4 0	選手入館	
	8 : 5 0	観戦者入館	
	9 : 0 0	練習開始	
	10 : 0 0	準決勝開始	
	11 : 3 0	決勝開始	

※準決勝が早く終了しても、設定時刻に開始する。

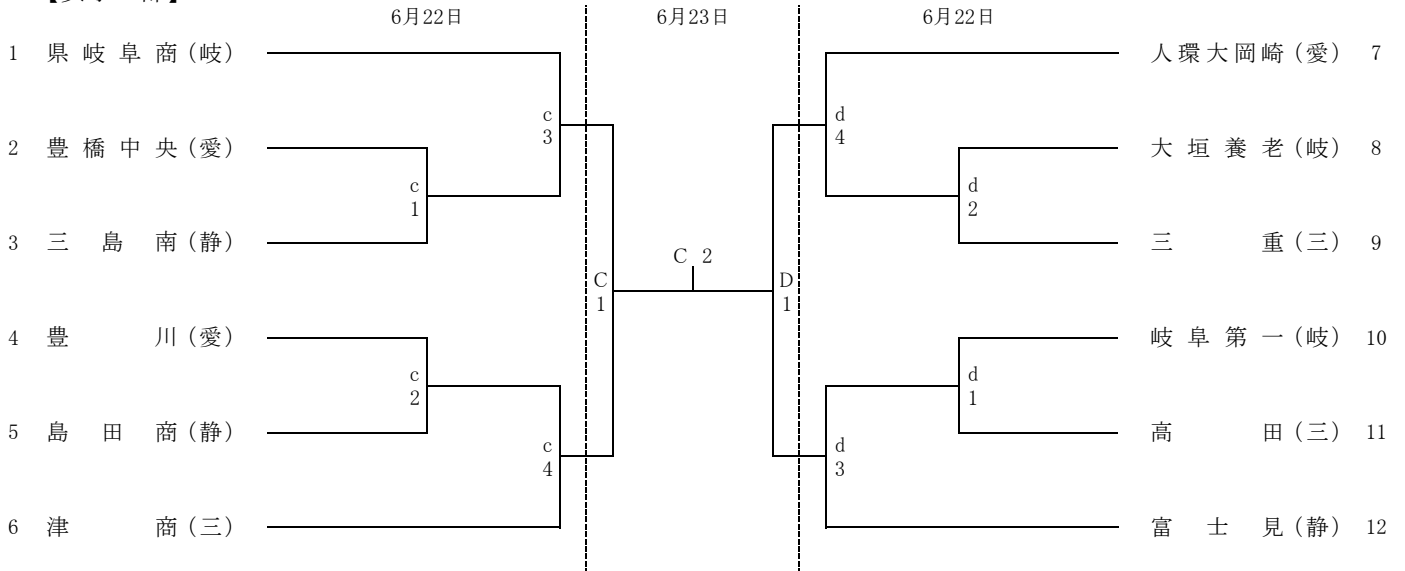
会 場	山県市総合体育館	山県市高木1675 電話 0581(22)6622
本 部 宿 舎	岐阜キャッスルイン	岐阜市県町2-8 電話 058(262)3339
緊 急 連 絡 先	市原 英正	電話 090-7619-0670
救 急 指 定 病 院	岐北厚生病院	山県市高富1187-3 電話 0582(22)1811

第71回東海高等学校総合体育大会バレーボール競技  
組み合わせ表

【男子の部】



【女子の部】



[競技時間]	第1日目	第1試合開始	12:00
		第2試合開始	13:10
		第3試合開始	14:20
		第4試合開始	15:30

※予定時間内に終了できない場合は、前試合終了後の5分後に合同練習を開始する。

第2日目	第1試合開始	10:00
	第2試合開始	11:30

※試合が連続する場合は、20分後に合同練習を開始するが、第1試合が早く終了しても設定時刻で開始する。

[代表者会議] 令和6年6月22日(土) 11:00～ 山県市総合体育館 第1会議室にて

[練習会場] 令和6年6月22日(土) 山県市総合体育館  
9:15～9:45 第1試合のチーム  
9:50～10:20 第2試合のチーム  
10:25～10:55 第3・4試合のチーム

※試合実施コートにて練習を行う。

コートの使用は当該チーム同士の話し合いで決定。(5分間の入替時間を設定)

令和6年6月23日(日) 山県市総合体育館

9:00～9:45 コートの使用は当該チーム同士の話し合いで決定。

## 【競技上の注意事項】

### 1 競技方法

全試合トーナメント戦3セットマッチとし、3位決定戦は行わない。

### 2 競技進行について

(1) 競技日程は、プログラム記載のとおり行う。

(2) 試合開始時間は組合せ表の時間とする。前試合が早く終了しても、次の試合は決められた時間から開始する。前試合が遅れた場合は、前試合終了後の5分後に合同練習を開始する。

(3) 各試合の前に5分間の合同練習時間をおく。コートの使用については両チームで話し合うこと。  
なお、合同練習開始まではボールの使用を禁止する。

(4) 試合が連続する場合は、20分後に合同練習を開始する。

(5) 各試合ともプロトコール方式による。

### 3 チーム編成

(1) 監督・コーチ・マネージャー各1名、選手14名以内とする。

ただし、リベロプレーヤーは以下の通りとする。

① 12名登録→リベロプレーヤーは0・1・2名

② 13名登録→リベロプレーヤーは必ず2名

③ 14名登録→リベロプレーヤーは必ず2名

(2) 外部指導者については、スポーツ傷害保険等への加入を証明できるものを提出すること。

### 4 エントリーの変更用紙の提出

該当チームは代表者会議終了後、ただちに所定の用紙（事前にチームに郵送した資料）に記入の上、競技委員長に提出すること。

### 5 その他

(1) 第3位表彰は準決勝戦終了後、コートで行う。

(2) 競技中の負傷は、応急処置はするがその後の責任は負わない。

(3) 校旗・部旗は、指定された場所に掲示すること。

(4) 体育館の使用規定を遵守すること。特に靴の履き替えを徹底すること。

(5) 体育館の開館は、両日とも8時30分とする。ただし、選手の入場は8：40とする。

(6) 大会使用球は男子ミカサ(MVA300)、女子モルテン(V5M5000)を使用する。

## 【審判上の確認事項】

- 1 本大会は、2024年度公益財団法人日本バレーボール協会制定6人制競技規則および高体連競技規則で行う。
- 2 競技者交代はクイックサブスティチューション（ナンバーパドル、ブザーを使用しない）で行う。
- 3 本大会はワンボールシステムで行うため、速やかにサーバーにボールを送ること。
- 4 プロトコールについて  
5分間の合同練習時間後、プロトコールを開始する。
- 5 監督の行動について  
監督は試合を妨げない、または遅延させない限り、ウォームアップエリアまでの自チームベンチ前のフリーゾーン内で、立ちながらも歩きながらも指示を出すことができる。ただし、ラインジャッジの判定に差し支えのない位置で指示を出すこと。
- 6 給水タイムについて  
各セット13点になった時点で30秒の給水タイムを設ける。副審が給水タイムの吹笛を行う。13点で給水タイムの吹笛が行われなかった場合は、気づいた時点のラリー完了後より吹笛し給水タイムを行う。13点でタイムアウトをとりたい場合は、給水タイムを優先する。給水を行う場合委はエンドラインの幅9mから後方で、給水を行うこと。給水タイム中にチームスタッフ、および控え選手が会話や指示をすることは禁止する。※（30対30、40対40、・・・でも給水タイムをとることとする。）
- 7 ワイピングについて  
プレーヤーの安全とスムーズなゲームの進行を確保する目的で、全試合に各コート4名のクイックモップを配置する。ただし、監督やプレーヤーは、モップにウェットスポットを拭くことを要求したり、モッピング中に指示したりする権利はない。監督やプレーヤーのこのような行為によって試合を遅らせた場合、遅延行為に対する罰則を受ける。プレーヤーは、自分のタオルでゲーム中、自由にフロアを拭くことができる。  
また、試合開始前、タイムアウト、セット間のインターバルにおいては、クイックモップがコートの確認を行うため、チームによるスティックモップを使用したワイピングは行わないこととする。ただし、ウェットスポットが複数箇所かつ広範囲に広がり、レフェリーがスティックモップをした方が早く処理できると判断した場合のみ、レフェリーの指示でチームの控え選手がスティックモップを使用したワイピングを行うことができるとする。
- 8 チーム役員および選手の服装について
  - (1) ベンチに入るチーム役員は、ジャケットを着用するか、統一されたものを着用する。  
(マネージャーが生徒の場合にはこの限りではない。)
  - (2) 監督・コーチ・マネージャーは、規定のマークを明確に判別できる位置(左胸部が望ましい)に付けること。キャプテンマークは胸番号の下につける。背番号は、1から14までとする。
  - (3) 以上の規定に則さないチーム役員のベンチ入りは認めない。

## 【男子】

チーム名	三重県立松阪工業高等学校 (1位)		
監督	橋本 雅司		
コーチ	森田 航平		
マネージャー	馬場 宏樹		
背番号	選手名	学年	身長
①	竹口 幸希	3	168
2	稲垣 滯	3	174
3	竹林 咲哉	3	182
4	岸本 颯斗	3	182
5	木崎 悠斗	3	181
6	紀平 智暉	3	177
7	佐々 眺希	3	182
8	長山 琉生	2	175
9	谷川原 直希	2	178
10	田原 壮真	2	187
11	北山 立人	3	171
12	志野 郁綺	2	163
13	大島 壱心	2	176
14	古田 蒼空	1	190

## 【女子】

チーム名	三重県立津商業高等学校 (1位)		
監督	山田 洋次		
コーチ	川北 葵		
マネージャー	前出 純奈		
背番号	選手名	学年	身長
1	牧野 夏音	3	165
2	姫子松 久温	3	165
3	谷口 紗菜	2	168
④	小林 菜広	3	154
5	山田 ひなた	3	163
6	池田 葉菜	3	164
7	中西 未羽	1	175
8	市川 彩葉	3	163
9	片岡 星	3	160
10	畑中 彩音	2	164
11	福嶋 紗奈	2	163
12	松園 りつ希	2	162
13	山端 花歩	2	161
14	仲森 穂乃香	1	155

チーム名	海星高校 (2位)		
監督	井口 拓也		
コーチ	大西 正展		
マネージャー	中村 曾良		
背番号	選手名	学年	身長
①	中 隆汰	3	180
2	市川 泰広	3	176
3	松村ホアキン翔太郎	3	182
4	佐藤 星	2	174
5	伊藤 源太	2	174
6	竹内 大翔	2	183
7	笠井 堅也	2	176
8	瀬古 優斗	2	172
9	小林 耀太	2	175
10	松村 蓮	1	176
11	松岡 蒼太	1	160
12	山本 來輝	1	175
13	黒宮 聡介	1	180
14	谷 翔太郎	1	184

チーム名	三重高等学校 (2位)		
監督	中村 純一郎		
コーチ	澤崎 里花子		
マネージャー	斎藤 凜心		
背番号	選手名	学年	身長
①	世古 舞果	2	168
2	麻野 稟	3	170
3	谷 泰羽	2	172
4	池原 瑠菜	2	177
5	中田 百々香	2	171
6	木村 柚花	2	170
7	海津 寧音	2	172
8	岸本 爽来	1	174
9	酒井 姫依利	3	160
10	福田 真菜	2	173
11	小林 日葵	1	168
12	古賀 ひなの	2	160
13	角屋 怜愛	1	168
14	北原 雪音	1	171

チーム名	三重県立四日市工業高等学校 (3位)		
監督	渡邊 正則		
コーチ	佐々木 雄也		
マネージャー	上田 桃子		
背番号	選手名	学年	身長
1	豊田 光	3	174
2	工藤 朝陽	2	165
3	高木 優輔	3	175
④	内田 悠介	3	178
5	熊崎 結仁	2	181
6	宮川 瑛太	2	172
7	松原 煌英	3	171
8	岡村 郁哉	2	172
9	兒島 優輝	2	164
10	松尾 峻佑	2	176
11	草川 大貴	2	172
12	糸内 大輝	3	172
13	植田 晃基	2	167
14	小西 竣介	2	180

チーム名	高田高等学校 (3位)		
監督	梶野道宏		
コーチ	梶野喜宏		
マネージャー	松井誓愛		
背番号	選手名	学年	身長
①	藪内麻詩	3	167
2	鈴木杏佳	3	163
3	松園なつ希	3	161
4	伊藤万実	3	167
5	近澤灯	3	164
6	菊地那実歩	3	167
7	山下桜乃	3	145
8	内田菜月	3	159
9	水岡咲良	3	164
10	高橋ゆいか	3	167
11	松宮梨々花	3	158
12	田上菜乃	3	165
13	中口友紀菜	2	164
14	今村梓沙	1	175



## 【男子】

チーム名	大同大学大同高等学校 (1位)		
監督	渡辺 義幸		
コーチ	小林 雅也		
マネージャー	本 咲人		
背番号	選手名	学年	身長
①	新 拓真	3	177
2	山本 楓芽	3	177
3	山本 龍太郎	3	182
4	佐藤 祐舞	3	183
5	新 和真	3	181
6	隈部 隼平	3	177
7	熊田 風介	3	177
8	二五田 航介	3	185
9	尾上 颯	3	175
10	山田 珠礼	1	170
11	山中 夢翔	2	194
12	富田 レオン	1	192
13	加賀 蓮	2	181
14	山浦 春希	1	170

## 【女子】

チーム名	人間環境大学附属岡崎高等学校 (1位)		
監督	伊奈 弘人		
コーチ	大久保 貴史		
マネージャー	大谷 朱里		
背番号	選手名	学年	身長
①	石塚 春陽	3	172
2	吉田 磨世	3	170
3	加藤 咲紅	3	164
4	神谷 心美	3	166
5	瀬戸 美鈴	3	163
6	江間 野々花	1	164
7	櫻井 眞央	3	163
8	岡村 芽依	1	164
9	福岡 結	3	162
10	渡邊 珠杏夢	3	162
11	前嶋 華音	3	157
12	橋爪 清音	3	151
13	小久保 月輝	3	158
14	神谷 美優	1	161

チーム名	星城高等学校 (2位)		
監督	竹内 裕幸		
コーチ	中根 聡太		
マネージャー	竹川 翔太		
背番号	選手名	学年	身長
①	岩田 龍樹	3	168
2	石田 瑛城	2	188
3	松尾 祐弥	3	181
4	木村 海斗	3	175
5	内藤 棕	2	184
6	竹内 大悟	2	189
7	柏崎 祐毅	2	184
8	田中 典真	2	180
9	坂本 稀楽	2	190
10	梅岡 来空	1	174
11	伊藤 歩樹	3	173
12	坂口 耀琉	3	171
13	片岡 アレクセイ	2	182
14	辻 淳志	2	187

チーム名	豊川閼妙厳寺豊川学園豊川高等学校 (2位)		
監督	永松里加子		
コーチ	中島寛文		
マネージャー	渡邊ひかり		
背番号	選手名	学年	身長
1	後藤 海音	3	171
2	相澤 滯	3	168
3	石橋 優	2	162
④	清水 陽葵	3	163
5	花井 紫歩	3	169
6	水田 愛弓	2	164
7	山田 愛華	2	157
8	小久保 妃来	2	162
9	市川 愛莉	3	168
10	末富 那奈	3	175
11	渡邊 理子	3	163
12	吉永 佳穂	2	156
13	岡田 楓理	3	162
14	井上 愛梨	2	171

チーム名	名古屋たちばな高等学校 (3位)		
監督	市川 陽平		
コーチ	松尾 隆寛		
マネージャー	早川 潤之輔		
背番号	選手名	学年	身長
①	堤腰 翔琉	3	171
2	小寺 晴太郎	3	188
3	増井 優太	3	183
4	岡本 滯弥	3	182
5	溝口 涼也	3	171
6	亀田 瑠斗	2	183
7	瀬川 功竜	2	180
8	山岸 蓮	2	170
9	大川 蓮	3	175
10	松本 寛大	3	178
11	久保田 輝	3	171
12	植村 虎生	2	168
13	大埜 忠	1	175
14	立花 琉衣斗	1	188

チーム名	豊橋中央高等学校 (3位)		
監督	勘解由 圭太		
コーチ	吉村 拓哉		
マネージャー	古田 博敏		
背番号	選手名	学年	身長
①	村上 杏月	3	169
2	野村 莓花	3	155
3	小林 暖奈	3	161
4	佐藤 碧	2	170
5	近田 芽生	3	158
6	白井 美有	1	176
7	仲村 優希	1	171
8	早坂 優杏	1	164
9	鈴木 煌来	1	168
10	江籠 葉那	2	169
11	林 香里	2	175
12	木嶋 千捺	3	168
13	伊藤 梨紗	3	169
14	大前 美鈴	3	156

## 【男子】

チーム名	浜松修学舎高等学校 (1位)		
監督	森 貴明		
コーチ	中山 敏幸		
マネージャー	舘山 亮介		
背番号	選手名	学年	身長
①	扇谷 暉琉	3	186
2	桑原 阿門	3	169
3	關屋 幸馬	2	177
4	赤堀 悠人	2	178
5	平岩 希空	2	179
6	若杉 宙	2	173
7	酒井 堅進	2	174
8	小岩井 和哉	2	177
9	小川 湊	2	186
10	扇谷 逞心	2	180
11	齋藤 日向	2	182
12	出納 翔大	3	175
13	平井 隼磨	3	176
14	谷 倫誠	2	165

## 【女子】

チーム名	静岡県富士見高等学校 (1位)		
監督	甲斐 健悟		
コーチ	細川 雄基		
マネージャー	川村 彩帆		
背番号	選手名	学年	身長
①	千葉 光姫	3	165
2	鈴木 真優	2	175
3	平井 梨々香	2	174
4	福元 さやか	2	170
5	伊藤 朱里	2	167
6	曾根 くらら	2	157
7	木原 麗音	2	161
8	飯田 夢奈	2	159
9	上原 妃萌果	3	165
10	今井 葉羽	1	171
11	成岡 陽	2	164
12	小林 菜緒	2	159
13	岩田 こはる	2	156
14	大林 夏実	1	163

チーム名	静清高等学校 (2位)		
監督	山内 健至		
コーチ	中川 陽介		
マネージャー	松垣 賢太朗		
背番号	選手名	学年	身長
①	山本 翔	3	181
2	清水 咲杜	2	176
3	鈴木 陽太	3	170
4	平岩 善	3	176
5	鈴木 夢優	2	186
6	中野 敬悟	3	178
7	川上 大地	2	180
8	安心院 捺叶	3	185
9	大塩 琥鉄	2	194
10	水野 叶愛	2	178
11	武井 爽	2	180
12	青石 悠雅	2	170
13	山本 大晴	2	170
14	阿部 咲人	2	178

チーム名	静岡県立三島南高等学校 (2位)		
監督	勝間田 知巳		
コーチ	永井 洋		
マネージャー			
背番号	選手名	学年	身長
1	葉 子希	2	173
2	西澤 愛美	3	172
③	甘糟 蘭	3	166
4	稲葉 千佳	3	172
5	水谷 海々	2	167
6	高島 心陽	2	165
7	甘糟 鈴	2	163
8	野田 実里	2	161
9	鳥居 瑚南	3	159
10	田中 心羽	3	159
11	稲葉 咲希	3	159
12	水口 琴葉	2	158
13	勝呂 実菜心	1	166
14	小林 陽葵	1	159

チーム名	聖隷クリストファー高等学校 (3位)		
監督	田川 明浩		
コーチ	大塚 涼雅		
マネージャー	森 武稔		
背番号	選手名	学年	身長
①	小畑 篤司	3	179
2	小椎尾 一	3	183
3	長田 侑嬉	3	184
4	市川 智章	3	184
5	石間 陽	3	186
6	大内 皓斗	1	179
7	山田 脩平	2	170
8	菅 暉一郎	3	175
9	王 偉澤	2	197
10	西山 律	3	175
11	小鹿 叶翔	2	174
12	志村 唯斗	2	169
13	日吉 空翔	3	175
14	河合 莉佑	3	165

チーム名	静岡県立島田商業高等学校 (3位)		
監督	上島 直樹		
コーチ	中村 吉志		
マネージャー	内田 美羽		
背番号	選手名	学年	身長
①	原田 花	3	171
2	荒木 詩乃	3	166
3	高塚 優希	3	165
4	金原 優希	3	165
5	栗林 沙來	3	164
6	内山 琴絵	3	162
7	早川 ひじり	2	170
8	鈴木 藍	2	161
9	齋藤 滯	2	159
10	加藤 茉胡	1	166
11	松浦 憂美	1	165
12	添田 結衣	1	165
13	赤堀 萌和	1	160
14	田中 咲良	1	157

## 【男子】

チーム名	大垣日本大学高等学校 (1位)		
監督	竹中 城史		
コーチ	片倉 秀治		
マネージャー	鈴木 心菜		
背番号	選手名	学年	身長
1	小川 寛太	3	186
2	吉田 新	3	186
3	伊藤 颯太郎	3	173
④	五十川 拓斗	3	175
5	小栗 寛大	3	178
6	長屋 絆翔	2	173
7	古川 諷羽	3	166
8	近松 佳音	3	180
9	蒔田 廉晟	3	168
10	佐藤 えんひ	1	189
11	川瀬 翔也	1	175
12	池田 龍生	3	178
13	西川 逞真	1	170
14	尾形 愛琉	3	168

## 【女子】

チーム名	岐阜県立岐阜商業高等学校 (1位)		
監督	棚橋徹		
コーチ	堀井雅敬		
マネージャー	増田 優音		
背番号	選手名	学年	身長
①	加納 万愛	3	166
2	塩津 花音	3	175
3	中村 寧々	3	165
4	石木 陽菜	3	173
5	石木 怜菜	3	174
6	平野 愛梨	3	170
7	佐々木 美空	2	170
8	中嶋 小夏	2	168
9	井上 陽南	3	162
10	山岸 舞香	2	170
11	住奥 夕奈	3	156
12	鈴木 彩乃	3	160
13	荒川 由衣	1	175
14	畑中 彩菜	2	160

チーム名	岐阜県立岐阜工業高等学校 (2位)		
監督	山口 敦		
コーチ	佐々木 康		
マネージャー	服部 光晃		
背番号	選手名	学年	身長
①	伊藤 純太	3	176
2	木原宗士郎	2	188
3	代田 悠貴	3	170
4	中村 誇慈朗	3	183
5	櫻井 風心	2	171
6	北原 健多	3	173
7	伊東 頼永	1	174
8	服部 聖哉	3	178
9	足立 暖大	3	171
10	田中 萬里	2	169
11	水野 湊太	1	169
12	谷口 浩輝	1	173
13	山田 莉央	2	174
14	土屋 友暉	1	168

チーム名	岐阜第一高等学校 (2位)		
監督	伊藤 翔矢		
コーチ			
マネージャー	射水 美海		
背番号	選手名	学年	身長
①	阿部 ふみな	3	158
2	黒川 由乃	3	172
3	太田 こころ	3	168
4	三輪 瑠音	3	160
5	梅村 咲葉	2	168
6	泉 愛莉	2	163
7	岩田 彩吹	3	168
8	栗山 真夢	3	162
9	高木 桜	3	174
10	杉山 綺咲	1	168
11	勝野 葉月	2	161
12	町野 咲	2	161
13	藤田 紗羽	1	165
14	中村 友楽	2	155

チーム名	岐阜県立岐阜商業高等学校 (3位)		
監督	辻 裕作		
コーチ	西尾 哲		
マネージャー	近藤 丈仁		
背番号	選手名	学年	身長
①	松岡 琉星	3	180
2	中村 伊織	2	193
3	山内 翔斗	1	187
4	杉本 昇也	2	178
5	櫻田 拳也	3	183
6	澤田 好誠	2	182
7	外山 豊翔	2	176
8	山田 竣太郎	3	177
9	塚本 啓人	3	186
10	大山 侑祐	2	183
11	山下 朝陽	2	180
12	古田 夏己	2	174
13	野村 優太	3	170
14	杉山 尊	1	168

チーム名	岐阜県立大垣養老高等学校 (3位)		
監督	伊藤 真由美		
コーチ	川本 理恵		
マネージャー	鳴海 茜		
背番号	選手名	学年	身長
①	上村 実来	3	162
2	細野 月花	3	175
3	大矢 唯花	3	156
4	川瀬 優菜	3	162
5	山坂 実佑	3	163
6	渡部 颯夏	3	170
7	小川 実来乃	3	158
8	山内 海碧	3	164
9	松岡 紀乃	2	175
10	熊澤 真凜	2	162
11	細尾 菜々花	2	157
12	喜多村 露那	1	159
13	久富 葵衣	1	165
14	徳舛 理央奈	1	155

東海高等学校総合体育大会バレーボール競技 歴代優勝校

栄 光 の 跡

回数	開催県	開催日	優勝校 (男子)		優勝校 (女子)	
第 1 回	愛知	昭和 29年6月 26～27日	岡	崎 (愛知)	岡	崎 北 (愛知)
第 2 回	岐阜	昭和 30年6月 18～19日	静	岡 商 (静岡)	岡	崎 北 (愛知)
第 3 回	静岡	昭和 31年9月 22～23日	岐	阜 北 (岐阜)	岡	崎 北 (愛知)
第 4 回	三重	昭和 32年9月 14～15日	静	岡 商 (静岡)	岡	崎 北 (愛知)
第 5 回	愛知	昭和 33年9月 13～14日	時	習 館 (愛知)	岡	崎 北 (愛知)
第 6 回	岐阜	昭和 34年9月 19～20日	浜	松 北 (静岡)	豊	橋 東 (愛知)
第 7 回	静岡	昭和 35年9月 17～18日	浜	松 北 (静岡)	豊	橋 東 (愛知)
第 8 回	三重	昭和 36年9月 9～10日		山 (静岡)	豊	橋 東 (愛知)
第 9 回	愛知	昭和 37年9月 22～23日	A	岡 崎 工 (愛知)	豊	橋 東 (愛知)
			B	岐 阜 北 (岐阜)	岡	崎 北 (愛知)
第 10 回	岐阜	昭和 38年9月 14～15日	A	岡 崎 工 (愛知)	豊	橋 東 (愛知)
			B	大 垣 商 (岐阜)		
第 11 回	愛知	昭和 39年9月 19～20日	東	山 工 (愛知)	豊	橋 東 (愛知)
第 12 回	岐阜	昭和 40年9月 11～12日	島	田 商 (静岡)	本	巢 (岐阜)
第 13 回	静岡	昭和 41年9月 10～11日	島	田 商 (静岡)	豊	橋 東 (愛知)
第 14 回	静岡	昭和 42年9月 9～10日	東	山 工 (愛知)	豊	橋 東 (愛知)
第 15 回	岐阜	昭和 43年6月 29～30日	三	島 南 (静岡)	浜	松 市 立 (静岡)
第 16 回	三重	昭和 44年6月 28～29日	岡	崎 工 (愛知)	岡	崎 女 (愛知)
第 17 回	愛知	昭和 45年6月 27～28日	中	京 (愛知)	岡	崎 女 (愛知)
第 18 回	静岡	昭和 46年6月 26～27日	岐	南 工 (岐阜)	浜	松 市 立 (静岡)
第 19 回	三重	昭和 47年6月 24～25日	松	阪 工 (三重)	岡	崎 女 (愛知)
第 20 回	岐阜	昭和 48年6月 23～24日	岐	南 工 (岐阜)	本	巢 (岐阜)
第 21 回	愛知	昭和 49年6月 22～23日	松	阪 工 (三重)	岡	崎 女 (愛知)
第 22 回	静岡	昭和 50年6月 21～22日	松	阪 工 (三重)	宇	治 山 田 (三重)
第 23 回	岐阜	昭和 51年6月 19～20日	松	阪 工 (三重)	岡	崎 女 (愛知)
第 24 回	三重	昭和 52年6月 25～26日	多	治 見 工 (岐阜)	浜	松 市 立 (静岡)
第 25 回	愛知	昭和 53年6月 24～25日	岐	南 工 (岐阜)	浜	松 市 立 (静岡)
第 26 回	静岡	昭和 54年6月 23～24日	岐	南 工 (岐阜)	本	巢 (岐阜)
第 27 回	岐阜	昭和 55年6月 21～22日	岐	南 工 (岐阜)	本	巢 (岐阜)
第 28 回	三重	昭和 56年6月 20～21日	浜	松 湖 東 (静岡)	名	短 大 付 (愛知)
第 29 回	愛知	昭和 57年6月 19～20日	松	阪 工 (三重)	岡	崎 女 (愛知)
第 30 回	静岡	昭和 58年6月 18～19日	大	同 (愛知)	愛	知 淑 徳 (愛知)
第 31 回	岐阜	昭和 59年6月 23～24日	大	同 (愛知)	本	巢 (岐阜)
第 32 回	三重	昭和 60年6月 21～23日	松	阪 工 (三重)	名	短 大 付 (愛知)
第 33 回	愛知	昭和 61年6月 20～22日	掛	川 工 (静岡)	名	短 大 付 (愛知)
第 34 回	静岡	昭和 62年6月 19～21日	下	田 北 (静岡)	掛	川 東 (静岡)
第 35 回	岐阜	昭和 63年6月 18～19日	松	阪 工 (三重)	名	短 大 付 (愛知)
第 36 回	三重	平成 元年6月 24～25日	松	阪 工 (三重)	松	阪 商 (三重)
第 37 回	愛知	平成 2年6月 23～24日	東	海 大 一 (静岡)	岡	崎 女 子 (愛知)
第 38 回	静岡	平成 3年6月 22～23日	東	海 大 一 (静岡)	岡	崎 女 子 (愛知)
第 39 回	岐阜	平成 4年6月 20～21日	下	田 南 (静岡)	養	老 女 子 商 (岐阜)
第 40 回	三重	平成 5年6月 19～20日	大	同 (愛知)	養	老 女 子 商 (岐阜)
第 41 回	愛知	平成 6年6月 25～26日	大	同 (愛知)	岡	崎 学 園 (愛知)
第 42 回	静岡	平成 7年6月 24～25日	清	水 市 立 商 (静岡)	岡	崎 学 園 (愛知)
第 43 回	岐阜	平成 8年6月 21～23日	清	水 市 立 商 (静岡)	岡	崎 学 園 (愛知)
第 44 回	三重	平成 9年6月 20～22日	大	同 (愛知)	松	阪 商 (三重)
第 45 回	愛知	平成 10年6月 19～21日	県	岐 阜 商 (岐阜)	岡	崎 学 園 (愛知)
第 46 回	静岡	平成 11年6月 18～20日	県	岐 阜 商 (岐阜)	岡	崎 学 園 (愛知)
第 47 回	岐阜	平成 12年6月 23～25日	県	岐 阜 商 (岐阜)	豊	橋 中 央 (愛知)
第 48 回	三重	平成 13年6月 22～24日	名	城 大 附 (愛知)	本	巢 (岐阜)
第 49 回	愛知	平成 14年6月 23～25日	下	田 南 (静岡)	岡	崎 学 園 (愛知)
第 50 回	静岡	平成 15年6月 20～22日	県	岐 阜 商 (岐阜)	人	環 大 岡 崎 (愛知)
第 51 回	岐阜	平成 16年6月 18～20日	聖	隷 (静岡)	津	商 (三重)
第 52 回	三重	平成 17年6月 17～19日	星	城 (愛知)	津	商 (三重)
第 53 回	愛知	平成 18年6月 16～18日	星	城 (愛知)	津	商 (三重)
第 54 回	静岡	平成 19年6月 15～17日	星	城 (愛知)	浜	北 西 (静岡)
第 55 回	岐阜	平成 20年6月 20～22日	星	城 (愛知)	津	商 (三重)
第 56 回	三重	平成 21年6月 19～21日	聖	隷クリストファー (静岡)	人	間 環 境 大 岡 崎 (愛知)
第 57 回	愛知	平成 22年6月 18～20日	聖	隷クリストファー (静岡)	浜	北 西 (静岡)
第 58 回	静岡	平成 23年6月 17～19日	浜	松 日 体 (静岡)	津	商 (三重)
第 59 回	岐阜	平成 24年6月 15～17日	星	城 (愛知)	県	岐 阜 商 (岐阜)
第 60 回	三重	平成 25年6月 15～16日	星	城 (愛知)	県	岐 阜 商 (岐阜)
第 61 回	愛知	平成 26年6月 21～22日	浜	松 商 (静岡)	島	田 商 (静岡)
第 62 回	静岡	平成 27年6月 20～21日	愛	工 大 名 電 (愛知)	岡	崎 学 園 (愛知)
第 63 回	岐阜	平成 28年6月 18～19日	星	城 (愛知)	豊	橋 中 央 (愛知)
第 64 回	三重	平成 29年6月 17～18日	愛	工 大 名 電 (愛知)	誠	信 (愛知)
第 65 回	愛知	平成 30年6月 16～17日	星	城 (愛知)	岡	崎 学 園 (愛知)
第 66 回	静岡	令和 元年6月 22～23日	聖	隷クリストファー (静岡)	誠	信 (愛知)
第 67 回	岐阜	コロナ禍のため中止				
第 68 回	三重	令和 3年6月 19～20日	星	城 (愛知)	岡	崎 学 園 (愛知)
第 69 回	愛知	令和 4年6月 18～19日	愛	工 大 名 電 (愛知)	豊	川 (愛知)
第 70 回	静岡	令和 5年6月 17～18日	聖	隷クリストファー (静岡)	三	重 (三重)
第 71 回	岐阜	令和 6年6月 22～23日				



# 未来に、エールを。




私たちカンコー学生服は  
子どもたちを取り巻く  
多様な課題と向き合ってきました。

スクールソリューションカンパニーとして  
時代が移り変わり、社会や環境が変わろうとも  
学生と学生生活を支えるすべての人々に寄り添い、  
一人ひとりが自分らしく、ありのままにいられる  
明るく豊かな社会づくりに貢献します。

170年のその先も。  
すべては、子どもたちの未来のために。

 **KANKO** **170**  
ANNIVERSARY

岐阜菅公学生服株式会社 名古屋菅公学生服株式会社  
静岡菅公学生服株式会社 三島本社・静岡営業所  
国盛商業株式会社 株式会社寺前商店

 (公財)全国高等学校体育連盟協賛  
インターハイ協賛

