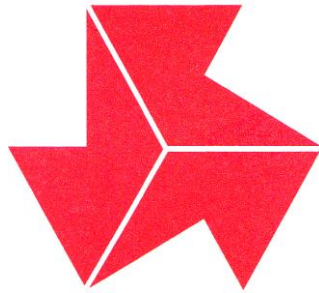


第 7 1 回
東海高等学校総合体育大会 剣道競技

令和 6 年 6 月 2 2 日・2 3 日
アテナ工業アリーナ

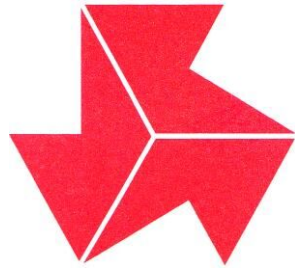


主 催 東海高等学校体育連盟
三重 愛知 静岡 岐阜 各県教育委員会
東海関係各競技団体

後 援 (公財) 岐阜県スポーツ協会

主 管 岐阜県高等学校体育連盟 岐阜県関係各競技団体

協 賛 菅公学生服株式会社



高体連マークのいわれ

このマークは、全国高体連が発足して間もなく制定されたもので、若人の力（K R A F T）、技（K U N S T）、明朗な精神（K L A R H E I T）を示すドイツ語の頭文字を組み合わせたものである。

競技は力であり、進歩は技の練磨にまつ。そして競技者は、つねに明朗な精神をもってこれに当たらなければならない。

高体連旗となって、全国大会をはじめ、高体連主催の大会はいつも頭上にひるがえるこのマークをみて、この意味をかみしめたいものである。

第 71 回 東海高等学校総合体育大会

剣道競技

期 日 令和 6 年 6 月 22 日 (土) 11 時 30 分
6 月 23 日 (日) 9 時 30 分

会 場 アテナ工業アリーナ

専門部長 浅見 和人 (岐阜県立郡上高等学校)

競技役員

委員長	松井直也	石原たまみ	山田正志
副委員長	三輪弘治		
審判長	櫻井智明		
副審判長	杉田龍彦		
審判主任	野村敦志	森崎成城	松尾祐治
副審判主任	村瀬智泰	山田哲志	三輪真司
審判員	藤井秀人	林隆	富多利彦
	中島浩平	澤田憲孝	林弘
	尾上誠一郎	野村昭暢	小西大亮
	浜崎高宜	山崎嘉一	右田直規
	柳澤正人	清水一利	長屋雄延
	五十嵐洗匠	伊藤崇司	高橋俊樹
	栗本真匠	坂本太一	荒川佳洗
	花木真幸	岡田一朗	出崎昇
	櫻井貴幸	田口夏輝	喜多村昇
	出崎翔大	長屋貴大	近本彰貴
	森雅岳		那須貴
	森俊樹	成瀬篤芳	
	服部圭吾	長屋貴大	
総会場主任	河合均	清水敦博	細川裕也
試合会場主任	井原良明	山内勇人	堀江陸
試合進行係	児玉浩平	浅野良輔	ケアンズ 治子
会場放送係	荒川佳洗	児玉浩平	
会務係	田口夏輝	小池春陽	
本部記録係	桃瀬優	野々村健	柴田仁志
受付係	中西章悟	林輝将	三浦雄一
報道係	柘植未来	下村直弥	三浦雄一
審判変更係	成瀬篤芳	平澤直弥	出崎翔大
選手表彰係	中西章悟	林輝将	三浦雄一
式典・表彰係	小池春陽	山内勇人	出崎翔大
竹刀検量係	櫻井貴幸	井原良明	出崎翔大
	小池春陽	堀江陸	田口夏輝
	下村翔	堀植未来	野村康介
補助員係	川畑竜也	田中颯	井原良明
警備係	前川矩英	堀江陸	新田慶命
	山辺健太		
	廣澤香代子	二宮里菜	
接待係	志津匡人	中島智哉	
救護係	浅野良茂	細川裕也	
駐車場補助員	美濃加茂	岐阜城北	
試合場補助員	大垣北工	岐阜城北	
本部記録補助員	関商工		
警備補助員(駐車場)	関商工		
警備補助員(試合場)	各務原西工		
接待補助員	各務原西工		
竹刀検量補助員	各務原西工		

男子 団 体 戦 組 合 せ

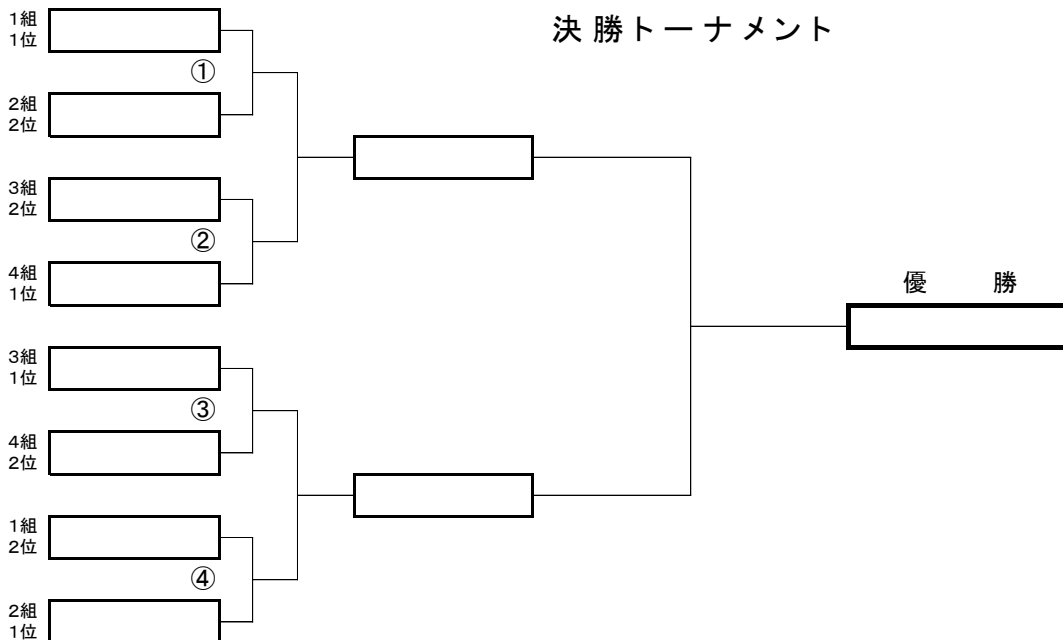
予 選 リ ー グ

1組	学 校 名 (県名・順位)	济	美	津	西	桜	丘	磐	田	西	勝数	勝者数	総本数	順位	
	1	济 美 (岐阜・ 1)	\												
	2	津 西 (三重・ 2)													
	3	桜 丘 (愛知・ 3)													
	4	磐 田 西 (静岡・ 4)													

2組	学 校 名 (県名・順位)	磐	田	東	名	古	屋	四	日	市	工	業	美	濃	加	茂	勝数	勝者数	総本数	順位
	1	磐 田 東 (静岡・ 1)	\																	
	2	名 古 屋 (愛知・ 2)																		
	3	四 日 市 工 業 (三重・ 3)																		
	4	美 濃 加 茂 (岐阜・ 4)																		

3組	学 校 名 (県名・順位)	三	重	浜	名	中	京	杜	若	勝数	勝者数	総本数	順位
	1	三 重 (三重・ 1)	\										
	2	浜 名 (静岡・ 2)											
	3	中 京 (岐阜・ 3)											
	4	杜 若 (愛知・ 4)											

4組	学 校 名 (県名・順位)	星	城	高	山	西	東	海	大	翔	洋	高	田	勝数	勝者数	総本数	順位
	1	星 城 (愛知・ 1)	\														
	2	高 山 西 (岐阜・ 2)															
	3	東 海 大 翔 洋 (静岡・ 3)															
	4	高 田 (三重・ 4)															



男子 団 体 戦 試 合 順 序

試合 順序	第 1 試 合 場			
	学 校 名	成 績		学 校 名
1	濟 美	/	/	磐 田 西
2	津 西	/	/	桜 丘
3	磐 田 東	/	/	美 濃 加 茂
4	名 古 屋	/	/	四 日 市 工 業
5	濟 美	/	/	桜 丘
6	津 西	/	/	磐 田 西
7	名 古 屋	/	/	美 濃 加 茂
8	磐 田 東	/	/	四 日 市 工 業
9	濟 美	/	/	津 西
10	桜 丘	/	/	磐 田 西
11	四 日 市 工 業	/	/	美 濃 加 茂
12	磐 田 東	/	/	名 古 屋
決①		/	/	
決②		/	/	
準決		/	/	
決勝		/	/	

試合 順序	第 2 試 合 場			
	学 校 名	成 績		学 校 名
1	三 重	/	/	杜 若
2	浜 名	/	/	中 京
3	星 城	/	/	高 田
4	高 山 西	/	/	東 海 大 翔 洋
5	浜 名	/	/	杜 若
6	三 重	/	/	中 京
7	星 城	/	/	東 海 大 翔 洋
8	高 山 西	/	/	高 田
9	三 重	/	/	浜 名
10	中 京	/	/	杜 若
11	東 海 大 翔 洋	/	/	高 田
12	星 城	/	/	高 山 西
決③		/	/	
決④		/	/	
準決		/	/	

※ 左側を赤として正面に向かい右側に整列する。

学 校 名	先 鋒	次 鋒	中 堅	副 将	大 将
/					
/					

学 校 名	先 鋒	次 鋒	中 堅	副 将	大 将
/					
/					

学 校 名	先 鋒	次 鋒	中 堅	副 将	大 将
/					
/					

学 校 名	先 鋒	次 鋒	中 堅	副 将	大 将
/					
/					

学 校 名	先 鋒	次 鋒	中 堅	副 将	大 将
/					
/					

学 校 名	先 鋒	次 鋒	中 堅	副 将	大 将
/					
/					

女 子 団 体 戦 組 合 せ

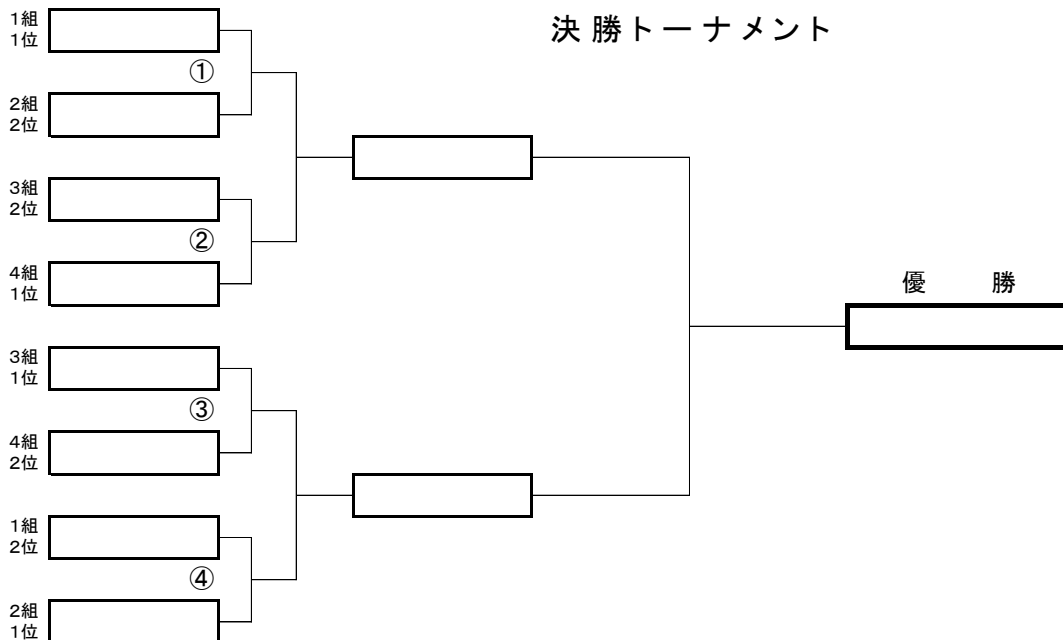
予 選 リーグ

1 組	学 校 名 (県名・順位)	高 山 西	磐 田 西	白 子	桜 丘	勝 数	勝 者 数	総 本 数	順 位
	高 山 西 (岐 阜 ・ 1)								
	磐 田 西 (静 岡 ・ 2)								
	白 子 (三 重 ・ 3)								
	桜 丘 (愛 知 ・ 4)								

2 組	学 校 名 (県名・順位)	岡 崎 城 西	鈴 鹿	浜 名	大 垣 商	勝 数	勝 者 数	総 本 数	順 位
	岡 崎 城 西 (愛 知 ・ 1)								
	鈴 鹿 (三 重 ・ 2)								
	浜 名 (静 岡 ・ 3)								
	大 垣 商 (岐 阜 ・ 4)								

3 組	学 校 名 (県名・順位)	東 海 大 翔 洋	中 部 大 春 日 丘	大 垣 北	高 田	勝 数	勝 者 数	総 本 数	順 位
	東 海 大 翔 洋 (静 岡 ・ 1)								
	中 部 大 春 日 丘 (愛 知 ・ 2)								
	大 垣 北 (岐 阜 ・ 3)								
	高 田 (三 重 ・ 4)								

4 組	学 校 名 (県名・順位)	三 重 済	美 豊	川 浜 松 湖 北	勝 数	勝 者 数	総 本 数	順 位
	三 重 済 (三 重 ・ 1)							
	済 美 (岐 阜 ・ 2)							
	美 豊 川 (愛 知 ・ 3)							
	川 浜 松 湖 北 (静 岡 ・ 4)							



女 子 団 体 戦 試 合 順 序

試合 順序	第 3 試 合 場			
	学 校 名	成 績		学 校 名
1	高 山 西	/	/	桜 丘
2	磐 田 西	/	/	白 子
3	岡 崎 城 西	/	/	大 垣 商
4	鈴 鹿	/	/	浜 名
5	高 山 西	/	/	白 子
6	磐 田 西	/	/	桜 丘
7	鈴 鹿	/	/	大 垣 商
8	岡 崎 城 西	/	/	浜 名
9	高 山 西	/	/	磐 田 西
10	白 子	/	/	桜 丘
11	浜 名	/	/	大 垣 商
12	岡 崎 城 西	/	/	鈴 鹿
決①		/	/	
決②		/	/	
準決		/	/	
決勝		/	/	

試合 順序	第 4 試 合 場			
	学 校 名	成 績		学 校 名
1	東 海 大 翔 洋	/	/	高 田
2	中 部 大 春 日 丘	/	/	大 垣 北
3	三 重	/	/	浜 松 湖 北
4	濟 美	/	/	豊 川
5	中 部 大 春 日 丘	/	/	高 田
6	東 海 大 翔 洋	/	/	大 垣 北
7	三 重	/	/	豊 川
8	濟 美	/	/	浜 松 湖 北
9	東 海 大 翔 洋	/	/	中 部 大 春 日 丘
10	大 垣 北	/	/	高 田
11	豊 川	/	/	浜 松 湖 北
12	三 重	/	/	濟 美
決③		/	/	
決④		/	/	
準決		/	/	

※ 左側を赤として正面に向かい右側に整列する。

学 校 名	先 鋒	次 鋒	中 堅	副 将	大 将
/					
/					

学 校 名	先 鋒	次 鋒	中 堅	副 将	大 将
/					
/					

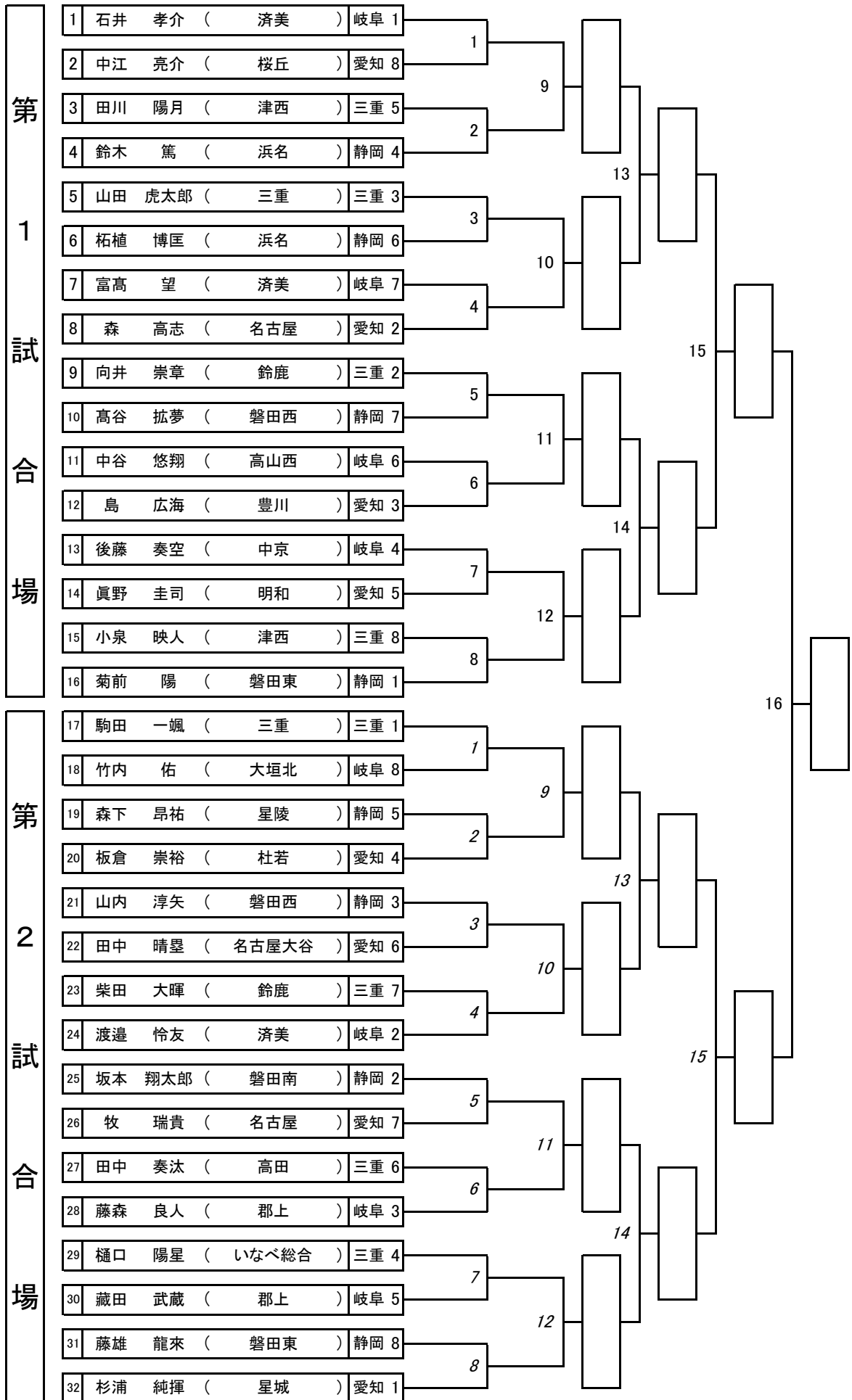
学 校 名	先 鋒	次 鋒	中 堅	副 将	大 将
/					
/					

学 校 名	先 鋒	次 鋒	中 堅	副 将	大 将
/					
/					

学 校 名	先 鋒	次 鋒	中 堅	副 将	大 将
/					
/					

学 校 名	先 鋒	次 鋒	中 堅	副 将	大 将
/					
/					

男 子 個 人 戦 組 合 世

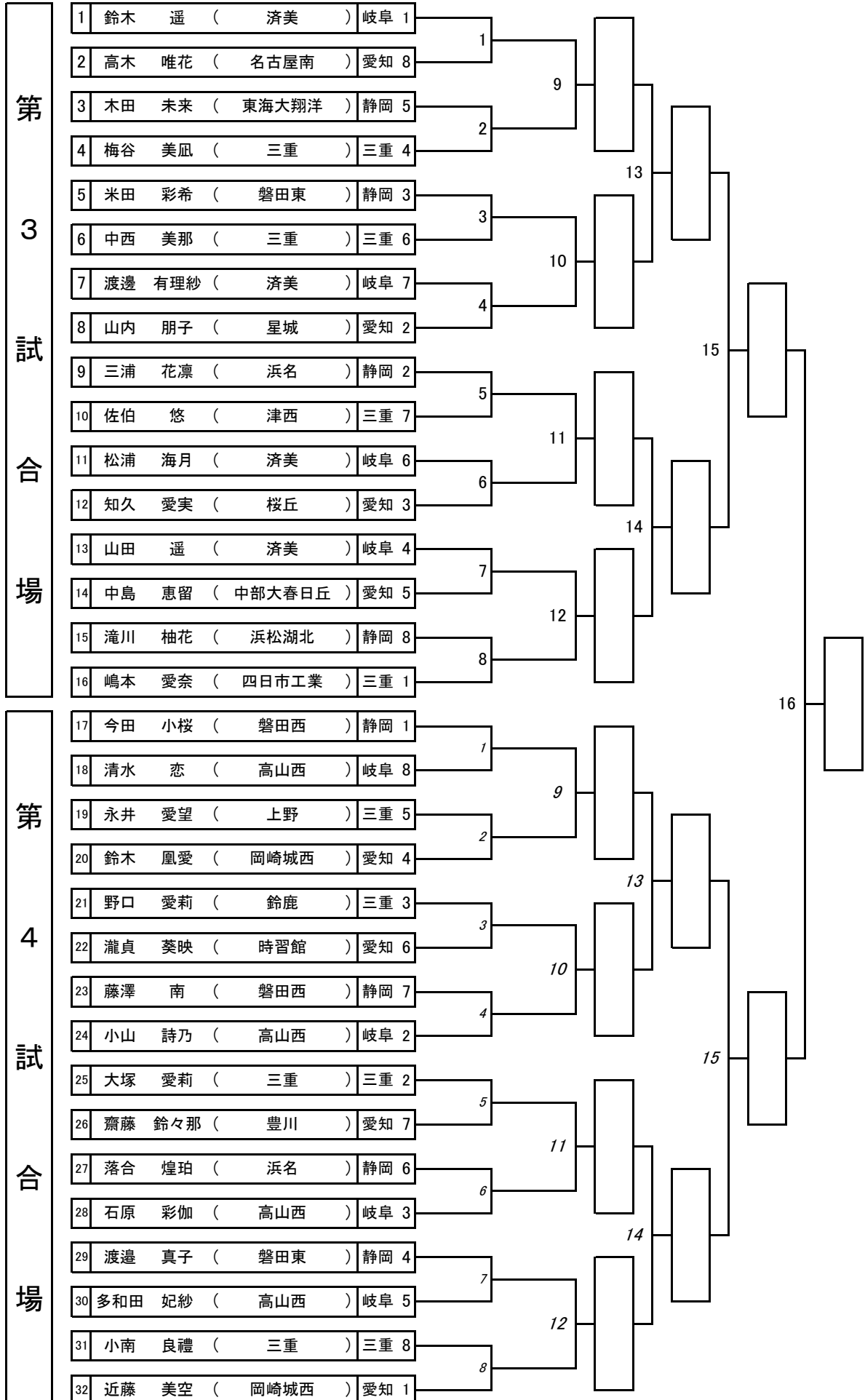


男子個人戦試合順序

第 1 試 合 場						
順番	選 手 名			成 績	選 手 名	
1	石井 孝介 (済 美)	岐阜			中江 亮介 (桜 丘)	愛知
2	田川 陽月 (津 西)	三重			鈴木 篤 (浜 名)	静岡
3	山田 虎太郎 (三 重)	三重			柘植 博匡 (浜 名)	静岡
4	富高 望 (済 美)	岐阜			森 高志 (名 古 屋)	愛知
5	向井 崇章 (鈴 鹿)	三重			高谷 拡夢 (磐 田 西)	静岡
6	中谷 悠翔 (高 山 西)	岐阜			島 広海 (豊 川)	愛知
7	後藤 奏空 (中 京)	岐阜			眞野 圭司 (明 和)	愛知
8	小泉 映人 (津 西)	三重			菊前 陽 (磐 田 東)	静岡
9	()				()	
10	()				()	
11	()				()	
12	()				()	
13	()				()	
14	()				()	
準決	()				()	
決勝	()				()	

第 2 試 合 場						
順番	選 手 名			成 績	選 手 名	
1	駒田 一颯 (三 重)	三重			竹内 佑 (大 垣 北)	岐阜
2	森下 昂祐 (星 陵)	静岡			板倉 崇裕 (杜 若)	愛知
3	山内 淳矢 (磐 田 西)	静岡			田中 晴壘 (名 古 屋 大 谷)	愛知
4	柴田 大暉 (鈴 鹿)	三重			渡邊 怜友 (済 美)	岐阜
5	坂本 翔太郎 (磐 田 南)	静岡			牧 瑞貴 (名 古 屋)	愛知
6	田中 奏汰 (高 田)	三重			藤森 良人 (郡 上)	岐阜
7	樋口 陽星 (い な べ 総 合)	三重			藏田 武蔵 (郡 上)	岐阜
8	藤雄 龍來 (磐 田 東)	静岡			杉浦 純揮 (星 城)	愛知
9	()				()	
10	()				()	
11	()				()	
12	()				()	
13	()				()	
14	()				()	
準決	()				()	

女 子 個 人 戦 組 合 世



女子個人戦試合順序

第 3 試 合 場					
順番	選 手 名		成 績	選 手 名	
1	鈴木 遥 (済 美)	岐阜		高木 唯花 (名 古 屋 南)	愛知
2	木田 未来 (東 海 大 翔 洋)	静岡		梅谷 美凧 (三 重)	三重
3	米田 彩希 (磐 田 東)	静岡		中西 美那 (三 重)	三重
4	渡邊 有理紗 (済 美)	岐阜		山内 朋子 (星 城)	愛知
5	三浦 花凧 (浜 名)	静岡		佐伯 悠 (津 西)	三重
6	松浦 海月 (済 美)	岐阜		知久 愛実 (桜 丘)	愛知
7	山田 遥 (済 美)	岐阜		中島 恵留 (中 部 大 春 日 丘)	愛知
8	滝川 柚花 (浜 松 湖 北)	静岡		嶋本 愛奈 (四 日 市 工 業)	三重
9	()			()	
10	()			()	
11	()			()	
12	()			()	
13	()			()	
14	()			()	
準決	()			()	
決勝	()			()	

第 4 試 合 場					
順番	選 手 名		成 績	選 手 名	
1	今田 小桜 (磐 田 西)	静岡		清水 恋 (高 山 西)	岐阜
2	永井 愛望 (上 野)	三重		鈴木 鳳愛 (岡 崎 城 西)	愛知
3	野口 愛莉 (鈴 鹿)	三重		瀧貞 葵映 (時 習 館)	愛知
4	藤澤 南 (磐 田 西)	静岡		小山 詩乃 (高 山 西)	岐阜
5	大塚 愛莉 (三 重)	三重		齋藤 鈴々那 (豊 川)	愛知
6	落合 煌珀 (浜 名)	静岡		石原 彩伽 (高 山 西)	岐阜
7	渡邊 真子 (磐 田 東)	静岡		多和田 妃紗 (高 山 西)	岐阜
8	小南 良禮 (三 重)	三重		近藤 美空 (岡 崎 城 西)	愛知
9	()			()	
10	()			()	
11	()			()	
12	()			()	
13	()			()	
14	()			()	
準決	()			()	

団体戦選手名簿

(男子団体)

三重県総監督 三輪 弘治			
三 重			
監督	浜田 義克	学年	
先鋒	加藤 幸村	3年	
次鋒	山田 虎太郎	3年	
中堅	田崎 新舵	3年	
副将	新井 龍信	3年	
大将	駒田 一颯	3年	
補欠	杉原 琉仁	2年	
補欠	後岡 成治	2年	
津 西			
監督	寺下 伸	学年	
先鋒	大河内 壱才	2年	
次鋒	梅村 空芽	1年	
中堅	山下 輝隆	2年	
副将	黒木 煌生	3年	
大将	田川 陽月	3年	
補欠	小泉 映人	3年	
補欠	渡邊 陽煌	2年	
四 日 市 工 業			
監督	吉田 裕二	学年	
先鋒	松平 彪雅	3年	
次鋒	山家 悠	3年	
中堅	豊田 大志	3年	
副将	松岡 倅汰	2年	
大将	實平 眞虹	2年	
補欠	櫻井 竜規	1年	
補欠	山中 恒輝	1年	
高 田			
監督	樋口 勝太	学年	
先鋒	米川 陽希	2年	
次鋒	吉田 湊	2年	
中堅	工藤 龍馬	3年	
副将	小西 倅成	3年	
大将	田中 奏汰	2年	
補欠	緒方 健	2年	
補欠	小坂 緋那斗	2年	

愛知県総監督 石原たまみ			
星 城			
監督	上山 敏広	学年	
先鋒	太田 雄統	3年	
次鋒	大洞 建志	3年	
中堅	上山 哲央	3年	
副将	杉浦 純揮	3年	
大将	東 秀優	3年	
補欠	高柳 翔真	3年	
補欠	石川 巧真	3年	
名 古 屋			
監督	村瀬 篤史	学年	
先鋒	酒井 凧砂	2年	
次鋒	東原 雅人	2年	
中堅	牧 瑞貴	2年	
副将	日野 拓人	3年	
大将	森 高志	3年	
補欠	堺 栄樹	2年	
補欠	山元 祥太郎	1年	
桜 丘			
監督	鈴木 武洋	学年	
先鋒	中江 亮介	3年	
次鋒	安藤 杯児	3年	
中堅	佐藤 優宇	3年	
副将	伊藤 優心	2年	
大将	木村 一咲	3年	
補欠	山田 祥徳	2年	
補欠	西躰 朔久	1年	
杜 若			
監督	今井 教文	学年	
先鋒	神田 夢惺	3年	
次鋒	永田 蒼波	3年	
中堅	谷口 天駿	2年	
副将	板倉 崇裕	2年	
大将	横井 柊哉	3年	
補欠	山本 葵生	2年	
補欠	石山 朱海	2年	

団体戦選手名簿

(男子団体)

静岡県総監督 山田 正志			
磐田東			
監督	内田 勝之	学年	
先鋒	松木 龍太郎	2年	
次鋒	増尾 桔平	2年	
中堅	越野 瞬	3年	
副将	石田 紘世	2年	
大将	藤雄 龍來	2年	
補欠	菊前 陽	3年	
補欠	寺田 康太郎	2年	
浜名			
監督	野田 和孝	学年	
先鋒	柘植 博匡	3年	
次鋒	山本 恭寛	3年	
中堅	山口 大輔	3年	
副将	鈴木 篤	3年	
大将	前嶋 佑二郎	3年	
補欠	曾根 嘉彦	3年	
補欠	藤江 恒元	2年	
東海大翔洋			
監督	浦田 直也	学年	
先鋒	小田 高輝	2年	
次鋒	鈴木 玄武	2年	
中堅	大石 凜太郎	3年	
副将	河野 将真	3年	
大将	松原 昊海	3年	
補欠	神谷 康世	3年	
補欠	内田 怜心	3年	
磐田西			
監督	菊池 竜平	学年	
先鋒	杉浦 千陽	2年	
次鋒	山内 康平	2年	
中堅	荻野 颯	3年	
副将	山内 淳矢	3年	
大将	高谷 拡夢	2年	
補欠	大岩 凌輔	2年	
補欠	松原 辰武	1年	

岐阜県総監督 松井 直也			
済美			
監督	川畑 竜也	学年	
先鋒	葛谷 隼都	3年	
次鋒	富高 望	3年	
中堅	渡邊 怜友	3年	
副将	石井 孝介	3年	
大将	武藤 彰大	3年	
補欠	柴田 權吏	3年	
補欠	阪東 竜之介	2年	
高山西			
監督	前川 矩英	学年	
先鋒	松岡 和	2年	
次鋒	浅羽 亮介	3年	
中堅	井上 敬仁	3年	
副将	松谷 海志	3年	
大将	大瀬 瑛亜	3年	
補欠	羽賀 唐馬	3年	
補欠	増田 篤豊	2年	
中京			
監督	田中 颯	学年	
先鋒	廣田 竜輝	2年	
次鋒	後藤 奏空	2年	
中堅	長谷川 友哉	2年	
副将	羽賀 壮馬	2年	
大将	浅田 真翔	2年	
補欠	近澤 彪我	2年	
補欠	宮辺 蒼司	2年	
美濃加茂			
監督	成瀬 篤芳	学年	
先鋒	大矢 哲平	2年	
次鋒	清水 稟斗	3年	
中堅	丹羽 陽樹	3年	
副将	岩井 脩平	3年	
大将	森川 大翔	2年	
補欠	池 俐穩	3年	
補欠	国尾 綾之介	2年	

団体戦選手名簿

(女子団体)

三重県総監督 三輪 弘治			
三 重			
監督	尾上 菜智	学年	
先鋒	小南 良禮	3年	
次鋒	梅谷 美凧	3年	
中堅	中西 美那	3年	
副将	大塚 愛莉	3年	
大将	田邊 優	3年	
補欠	中瀬 栞	2年	
補欠	八手又 柚羽	1年	
鈴 鹿			
監督	安達 正史	学年	
先鋒	本島 美優	2年	
次鋒	東畑 志茉	3年	
中堅	濱崎 亜子	1年	
副将	野口 愛莉	2年	
大将	安達 芽愛	2年	
補欠	小嶋 奈瑠	2年	
補欠	喜多 柚妃	1年	
白 子			
監督	多賀 弘貴	学年	
先鋒	倉田 若葉	1年	
次鋒	大西 梨央	2年	
中堅	木下 まりん	3年	
副将	高橋 はな	1年	
大将	北森 菜希	3年	
補欠	高岡 紅麗亜	1年	
補欠	北村 美咲	1年	
高 田			
監督	緒方 美穂子	学年	
先鋒	飯田 花菜	1年	
次鋒	岡山 歩乃香	2年	
中堅	小松 佳歩	3年	
副将	浅生 実由	2年	
大将	吉田 海愛	3年	
補欠	渡邊 七菜子	1年	
補欠	久保 日佳莉	1年	

愛知県総監督 石原たまみ			
岡 崎 城 西			
監督	芳賀 哲士	学年	
先鋒	浅岡 優愛	3年	
次鋒	棚野 愛花	2年	
中堅	鈴木 凰愛	3年	
副将	柵木 香乃	2年	
大将	近藤 美空	2年	
補欠	鈴木 柑名	3年	
補欠	伊藤 小織	3年	
中 部 大 春 日 丘			
監督	吉富 尋仁	学年	
先鋒	中島 恵留	3年	
次鋒	大塚 美純希	3年	
中堅	安藤 直歩	3年	
副将	田中 未衣菜	3年	
大将	鈴木 由緒奈	3年	
補欠	蛭田 晴子	1年	
補欠	鈴木 梨桜	1年	
豊 川			
監督	板倉 彰俊	学年	
先鋒	岡山 果鈴	3年	
次鋒	山下 風香	2年	
中堅	齋藤 鈴々那	3年	
副将	山本 真央	3年	
大将	中村 維那	2年	
補欠	杉浦 和	2年	
補欠	山本 果穂	2年	
桜 丘			
監督	三浦 領大	学年	
先鋒	佐藤 光葉	2年	
次鋒	中原 緋音	2年	
中堅	稲垣 璃紗	3年	
副将	知久 愛実	3年	
大将	水野 慶	3年	
補欠	竹内 友紀恵	2年	
補欠	松井 詩季	2年	

団体戦選手名簿

(女子団体)

静岡県総監督 山田 正志			
東海大翔洋			
監督	浦田 直也	学年	
先鋒	木田 未来	2年	
次鋒	柳澤 桜子	2年	
中堅	大杉 萌々花	2年	
副将	窪田 咲姫	2年	
大将	森島 ののか	2年	
補欠	前田 華穂	3年	
補欠	松下 心咲	1年	
磐田西			
監督	菊池 竜平	学年	
先鋒	藤原 瑚春	3年	
次鋒	勝田 和奏	3年	
中堅	榎下 舞	3年	
副将	今田 小桜	3年	
大将	藤澤 南	3年	
補欠	大庭 海空	1年	
補欠	田島 美空	1年	
浜名			
監督	鈴木 貴	学年	
先鋒	三浦 心杏	3年	
次鋒	山本 やこ	3年	
中堅	落合 煌珀	2年	
副将	三浦 花凜	2年	
大将	山岸 由佳	2年	
補欠	後藤 光葉	2年	
補欠	小野寺 梓	2年	
浜松湖北			
監督	藤原 和臣	学年	
先鋒	笹之池 永真	2年	
次鋒	西 乙羽	1年	
中堅	加藤 朱夏	3年	
副将	清水 美唯音	3年	
大将	滝川 柚花	3年	
補欠	高橋 侑希	1年	
補欠	武田 明里	1年	

岐阜県総監督 松井 直也			
高山西			
監督	前川 矩英	学年	
先鋒	多和田 妃紗	3年	
次鋒	清水 恋	3年	
中堅	佐藤 凜和	2年	
副将	石原 彩伽	2年	
大将	小山 詩乃	3年	
補欠	山崎 ゆりね	3年	
補欠	鳥山 煌月	2年	
済美			
監督	川畑 竜也	学年	
先鋒	松浦 海月	3年	
次鋒	渡邊 有理紗	3年	
中堅	松永 茜音	2年	
副将	鈴木 遥	3年	
大将	山田 遥	3年	
補欠	西脇 友柚	2年	
補欠	川島 萌々華	1年	
大垣北			
監督	桃瀬 優	学年	
先鋒	小野木 優真	1年	
次鋒	杉田 百々葉	3年	
中堅	坂 有依理	3年	
副将	北島 弓子	2年	
大将	松村 智嘉	2年	
補欠	伴 実乃里	2年	
補欠	長澤 里紗	1年	
大垣商			
監督	中島 智哉	学年	
先鋒	吉田 二葉	2年	
次鋒	早田 千里	3年	
中堅	清水 咲綾	2年	
副将	所 日和	3年	
大将	岩間 夏蓮	3年	
補欠	日比 心菜	1年	
補欠	桐原 妃乃	1年	

個人戦選手名簿

(男子個人)

(女子個人)

三重県			
順位	選手名	学校名	学年
1	駒田 一颯	三重	3年
2	向井 崇章	鈴鹿	2年
3	山田 虎太郎	三重	3年
4	樋口 陽星	いなべ総合	3年
5	田川 陽月	津西	3年
6	田中 奏汰	高田	2年
7	柴田 大暉	鈴鹿	2年
8	小泉 映人	津西	3年

愛知県			
順位	選手名	学校名	学年
1	杉浦 純揮	星城	3年
2	森 高志	名古屋	3年
3	島 広海	豊川	3年
4	板倉 崇裕	杜若	2年
5	眞野 圭司	明和	2年
6	田中 晴墨	名古屋大谷	3年
7	牧 瑞貴	名古屋	2年
8	中江 亮介	桜丘	3年

静岡県			
順位	選手名	学校名	学年
1	菊前 陽	磐田東	3年
2	坂本 翔太郎	磐田南	3年
3	山内 淳矢	磐田西	3年
4	鈴木 篤	浜名	3年
5	森下 昂祐	星陵	2年
6	柘植 博匡	浜名	3年
7	高谷 拓夢	磐田西	2年
8	藤雄 龍來	磐田東	2年

岐阜県			
順位	選手名	学校名	学年
1	石井 孝介	済美	3年
2	渡邊 怜友	済美	3年
3	藤森 良人	郡上	2年
4	後藤 奏空	中京	2年
5	藏田 武蔵	郡上	3年
6	中谷 悠翔	高山西	3年
7	富高 望	済美	3年
8	竹内 佑	大垣北	3年

三重県			
順位	選手名	学校名	学年
1	嶋本 愛奈	四日市工業	3年
2	大塚 愛莉	三重	3年
3	野口 愛莉	鈴鹿	2年
4	梅谷 美凜	三重	3年
5	永井 愛望	上野	1年
6	中西 美那	三重	3年
7	佐伯 悠	津西	3年
8	小南 良禮	三重	3年

愛知県			
順位	選手名	学校名	学年
1	近藤 美空	岡崎城西	2年
2	山内 朋子	星城	3年
3	知久 愛実	桜丘	3年
4	鈴木 鳳愛	岡崎城西	3年
5	中島 恵留	中部大春日丘	3年
6	瀧貞 葵映	時習館	3年
7	齋藤 鈴々那	豊川	3年
8	高木 唯花	名古屋南	3年

静岡県			
順位	選手名	学校名	学年
1	今田 小桜	磐田西	3年
2	三浦 花凜	浜名	2年
3	米田 彩希	磐田東	2年
4	渡邊 真子	磐田東	3年
5	木田 未来	東海大翔洋	2年
6	落合 煌珀	浜名	2年
7	藤澤 南	磐田西	3年
8	滝川 柚花	浜松湖北	3年

岐阜県			
順位	選手名	学校名	学年
1	鈴木 遥	済美	3年
2	小山 詩乃	高山西	3年
3	石原 彩伽	高山西	2年
4	山田 遥	済美	3年
5	多和田 妃紗	高山西	3年
6	松浦 海月	済美	3年
7	渡邊 有理紗	済美	3年
8	清水 恋	高山西	3年

東海高等学校総合体育大会剣道競技申し合わせ事項

東海高等学校体育連盟剣道専門部

1 試合について

- (1) 試合は、全日本剣道連盟「試合規則・審判規則及び細則」、「新型コロナウイルス感染症が収束するまでの暫定的な試合審判法」、全国高等学校体育連盟剣道専門部「申し合わせ事項」及び本「申し合わせ事項」にて行う。
- (2) 【個人試合】試合時間は4分間とする。勝敗が決しない場合は延長戦を行い、先に1本とったものを勝ちとする。延長戦の試合時間は4分とする。延長戦が継続する場合は、延長戦2回ごとに「深呼吸」・「給水」の休息・休憩を繰り返す。
※「休息」…開始戦で立ったまま竹刀を納め、立礼の位置に下がって深呼吸。
※「休憩」…選手を選手席に戻し、面を外させ給水させる。試合開始までは4分程度を目途とする。審判員も一度審判席に戻る。
- (3) 【団体試合】試合時間は4分間とし、以後引き分けとする。チームの勝敗は、勝者数、総本数の順で決する。勝敗の決しない場合、予選リーグでは代表者戦を行わない。決勝トーナメントでは代表者戦を行う。
＜リーグ終了後＞チームの勝敗(勝ち1、引き分け0.5)、勝者数、総本数の全てが同数の場合は最終試合出場者のうち任意の1名を選出し、代表者戦を行う。3校が同点の場合、試合ごとに選手を変更してもよい。試合順はくじとし、1. A-B 2. B-C 3. A-C とする。代表者戦は団体の礼をしてから行う。
＜代表者戦＞は選手5人のうち、任意の1名による1本勝負とし、試合時間は個人試合に準じる。
- (4) 試合開始時刻に所定の試合場に選手が揃わない場合は、そのチームは棄権と認め、相手チームを不戦勝とする。
- (5) チームに欠員が生じた場合は、相手選手を不戦勝として2本を与える。ただし、欠員がチームの半数を超えた場合は、出場できない
- (6) 登録選手を変更する場合は、監督会議が始まるまでに正規の申込書に準じて届ける。
- (7) 選手の変更については、必ずその試合前に本部へ届け出て、補欠と選手との交代の許可をとる。ただし、この場合出場位置の変更及び退場者の再出場は認めない。

2 服装・用具について

- (1) 竹刀は破損、補修のない完全な竹刀で、検査・計量(男子480g・女子420g)に合格したものを着用すること。なお、先革の太さは男子2.6cm、女子2.5cm(直径)以上とし、長さは5cm以上とする。ちくとう部(竹刀先端より8cmの最小直径)は、男子2.1cm、女子2.0cm以上とする。万一、不正竹刀の使用があった場合は、その個人を負け(2対0)とし、その大会の出場権を失う(既得権なし、リーグ戦では、補欠による補充は認めない)。なお、鏢は固定すること。カーボン竹刀は使用可。
- (2) 選手は必ず垂中央に黒または紺地に白文字で上部に学校名を横書きで、下部に姓を縦書きにした「名札」をつけること。
- (3) 面紐は結び目から40cm以内、それ以上長いものや小手紐の長く垂れたものを使用しないこと。
- (4) 新しい形式の防具・面「武楯」は、使用可。
- (5) 靴またはゴム底の足袋の使用は認めない。足袋・踵専用のサポーター、テーピングの使用は以下の条件で認める。
ア. 相手に害を与えない イ. 見苦しくない ウ. 有利にならない
- (6) 選手の服装は、紺(黒)または白の剣道着、袴とする。なお、刺繍等により華美にならないこと。
- (7) 選手は、長さ70cm・幅5cmの紅白の「目印」を用意し、対戦相手に応じて背中につけること。

3 作法について

- (1) 選手は全員、剣道着・袴に胴・垂を着用し開始式に参加すること。
- (2) 団体戦の礼は、一試合ごとに中心点を挟んで9歩の間で行い、審判に近い側を先鋒とする。
- (3) 正面に対する礼は、大会の第一試合の始めと、決勝戦の前後のみ行う。また、試合開始は先鋒が立礼の位置に立ち、審判長の合図によって行う
- (4) 審判員が合議の際、試合者は中央にて立ったまま竹刀を納め、立礼をした位置まで下がって蹲踞、または正座して待機し、合議終了後は審判員の指示により開始位置で立礼をし竹刀を抜き合わせること
- (5) 応援は拍手で行い、声援はしないこと。

4 審判員及び監督の服装について

- (1) 審判員は、全剣連規定の服装で行う。
- (2) 監督の服装は全国高体連申し合わせ事項に準じる。

※連絡事項

緊急時の連絡は次のとおりとする。開催県高体連事務局→開催県専門委員長→各県専門委員長→参加校顧問

開 始 式 ・ 閉 会 式 次 第

- ※ **開始式** (22 日 11 時 30 分 ~)
(23 日 9 時 30 分 ~)

役員、選手整列

開式通告

- 1 開会宣言
 - 2 優勝旗返還
 - 3 主催者挨拶
 - 4 審判長注意
 - 5 選手宣誓
 - 6 大会運営上の諸注意
- 閉式通告

※ **閉会式**

役員、選手整列

開式通告

- 1 成績発表並びに表彰
 - 2 主催者挨拶
 - 3 閉会宣言
- 閉式通告

役員、選手退場

未来に、エールを。




私たちカンコー学生服は
子どもたちを取り巻く
多様な課題と向き合ってきました。

スクールソリューションカンパニーとして
時代が移り変わり、社会や環境が変わろうとも
学生と学生生活を支えるすべての人々に寄り添い、
一人ひとりが自分らしく、ありのままにいられる
明るく豊かな社会づくりに貢献します。

170年のその先も。
すべては、子どもたちの未来のために。

 **KANKO** **170**
ANNIVERSARY

岐阜菅公学生服株式会社 名古屋菅公学生服株式会社
静岡菅公学生服株式会社 三島本社・静岡営業所
国盛商業株式会社 株式会社寺前商店

 (公財)全国高等学校体育連盟協賛
インターハイ協賛

