

練習コート割当表(個人の部)

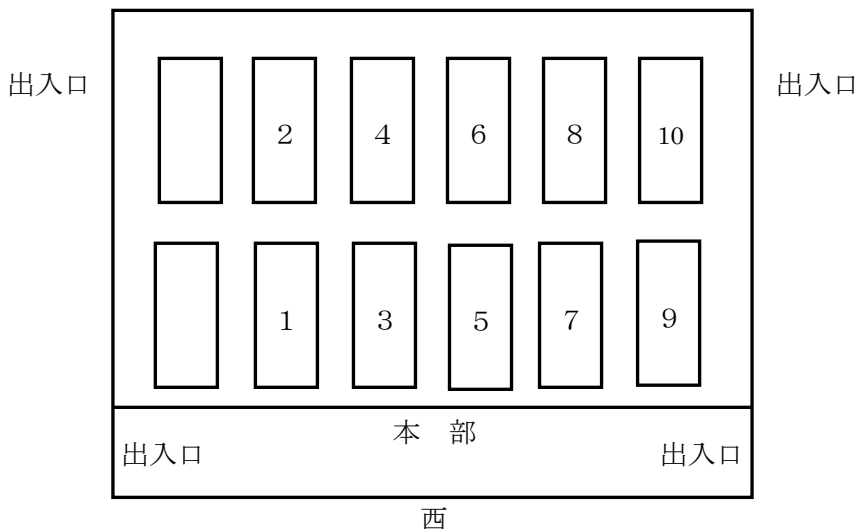
【会場：岐阜メモリアルセンター で愛ドーム】

第1日目 5月9日(土) ダブルス

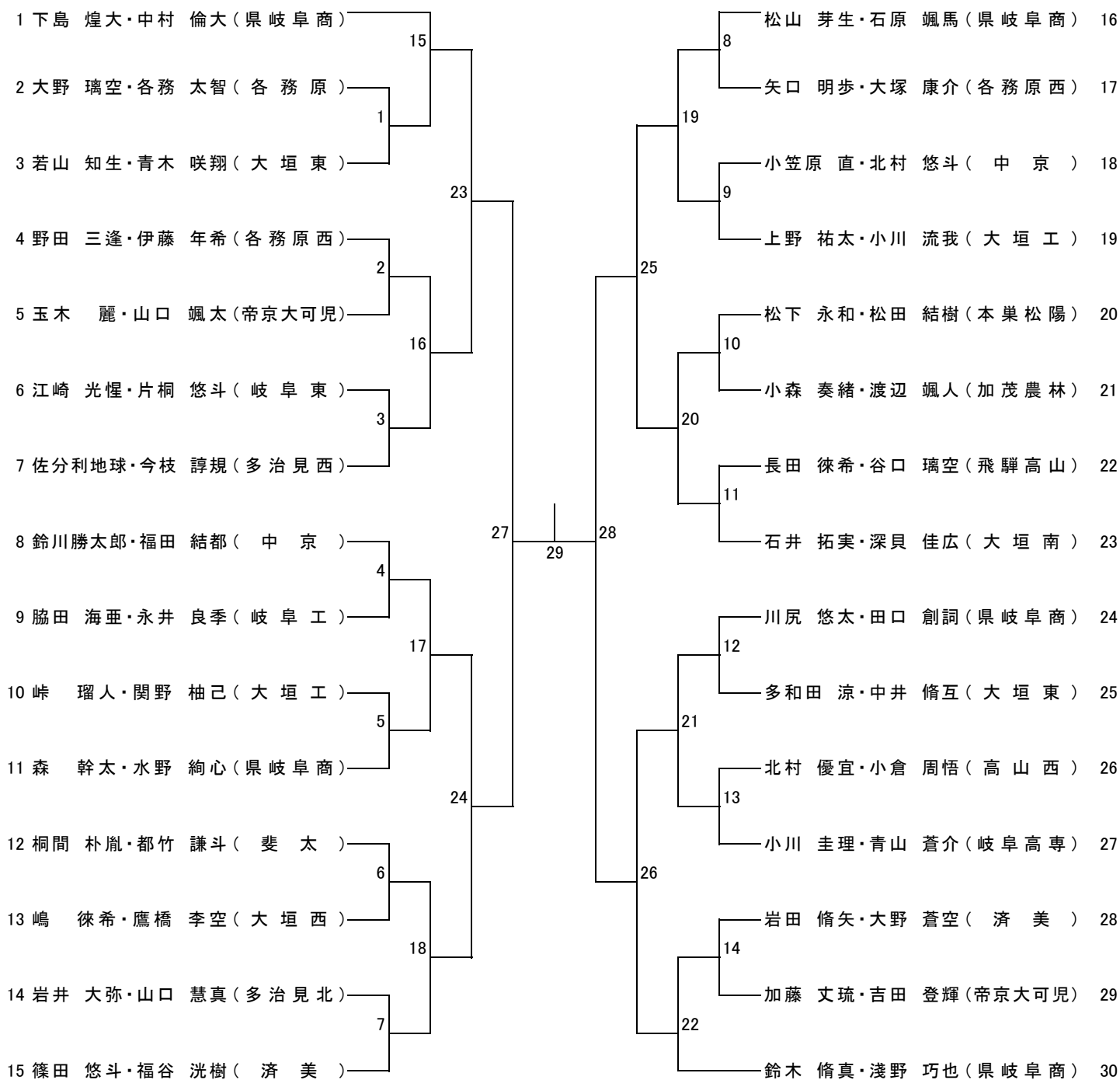
	コート	9:30~9:40	9:40~9:50	9:50~10:00	10:00~10:10
女子	1	岐阜・岐阜北	済美・岐阜工	郡上北	
	2	県岐阜商	済美	郡上・可児	飛騨高山・(空き)
	3	県岐阜商	大垣北・大垣南	恵那・多治見西	
	4	県岐阜商・長良	大垣西	多治見西	高山西
	5	各務原西・各務原	大垣東・大垣養老		
男子	6	県岐阜商	済美	加茂農林・(空き)	
	7	県岐阜商	岐阜高専・各務原		
	8	県岐阜商・本巣松陽	大垣南・大垣西	帝京大可児	斐太・飛騨高山
	9	各務原西	大垣東	多治見北・多治見西	
	10	岐阜工・岐阜東	大垣工	中京	高山西・(空き)

第2日目 5月10日(日) シングルス

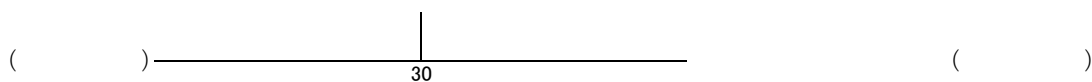
	コート	8:50~9:00	9:00~9:10	9:10~9:20	9:20~9:30
女子	1	岐阜	加納・済美	郡上北	
	2	岐阜北	済美	郡上・加茂農林	飛騨高山・(空き)
	3	県岐阜商	大垣南・大垣西	恵那・多治見西	
	4	県岐阜商	大垣西	多治見西	高山西
	5	県岐阜商	大垣東		
男子	6	県岐阜商	済美・岐阜東	加茂農林・(空き)	
	7	県岐阜商	岐阜高専・(空き)	帝京大可児	
	8	県岐阜商	大垣南・大垣西	中京	斐太
	9	県岐阜商・本巣松陽	大垣東	中京	
	10	各務原西	大垣工・大垣商	多治見西・(空き)	飛騨高山・(空き)



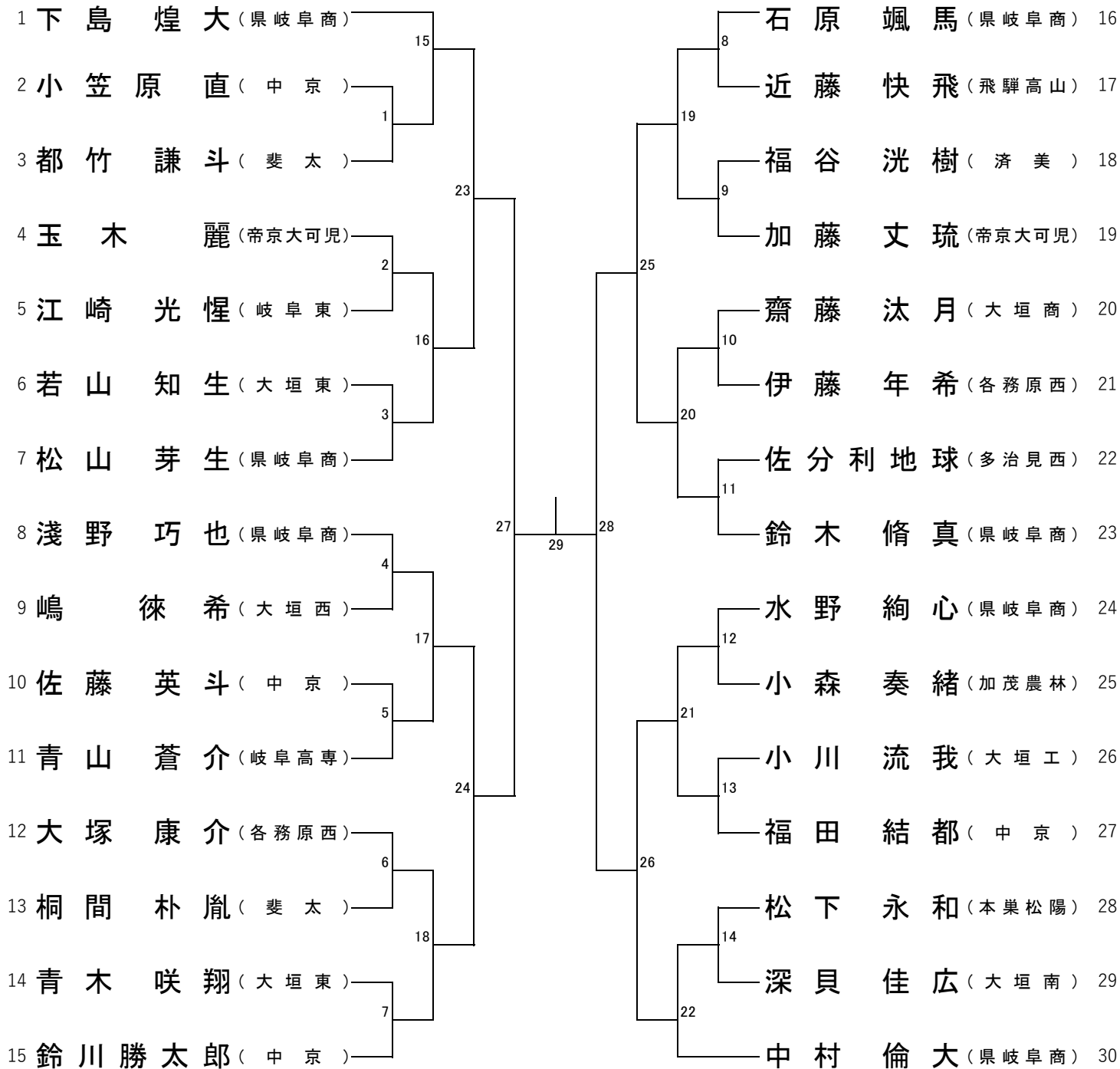
男子ダブルス



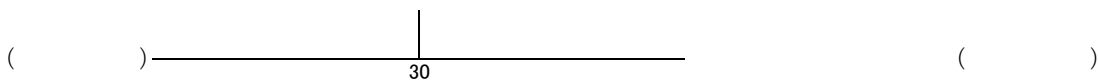
3位決定



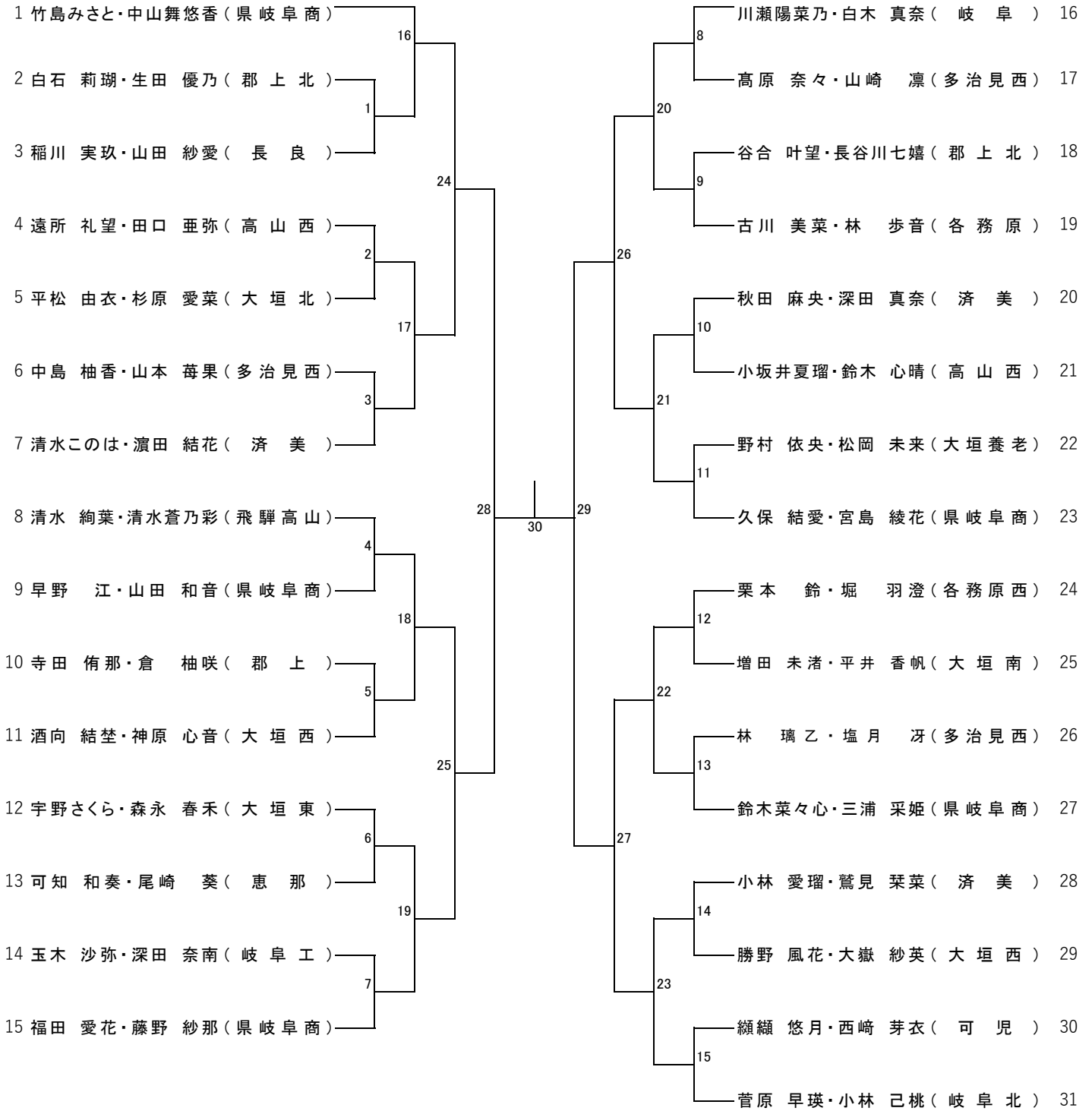
男子シングルス



3位決定

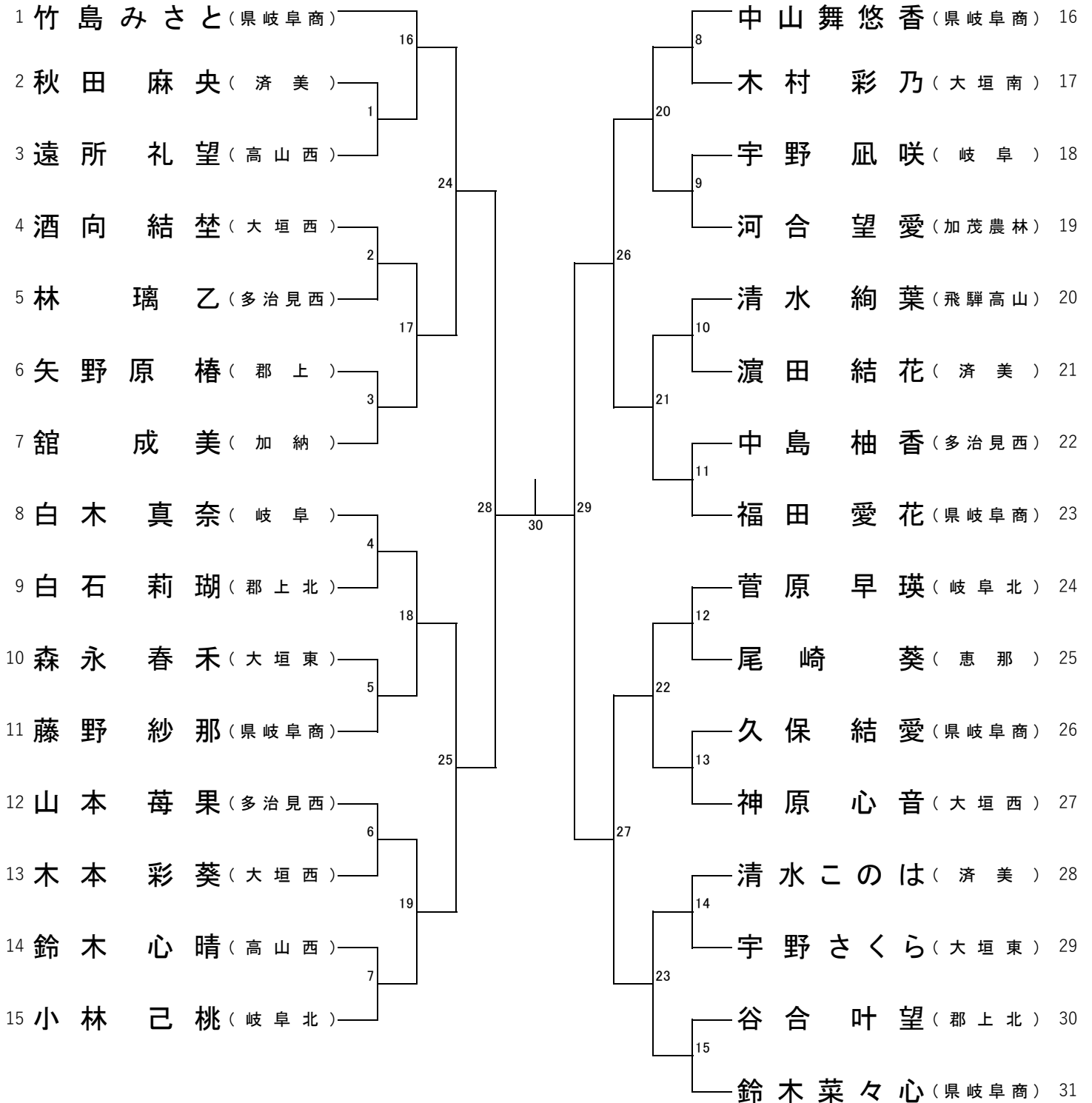


女子ダブルス



3位決定

女子シングルス



3位決定