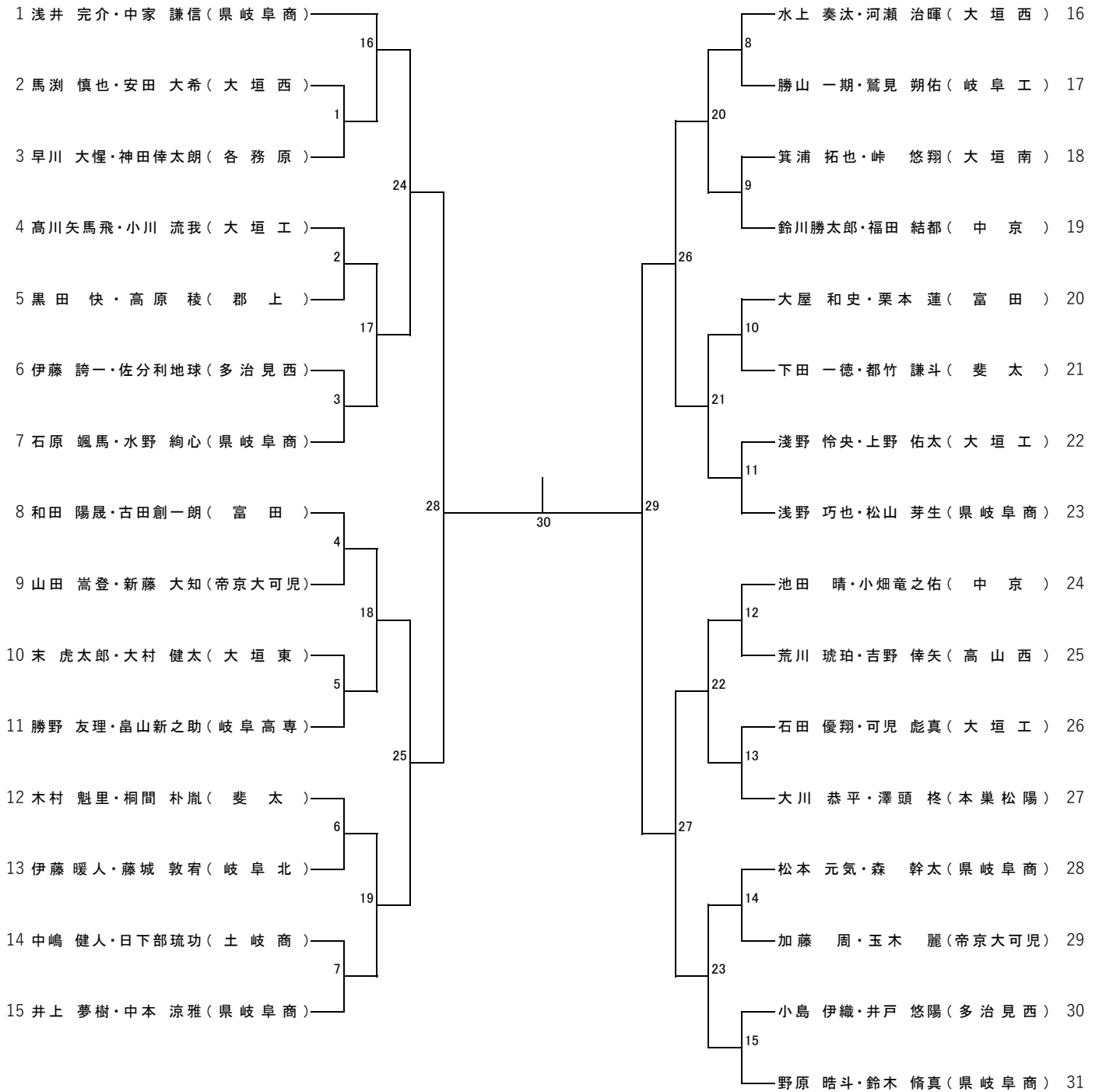
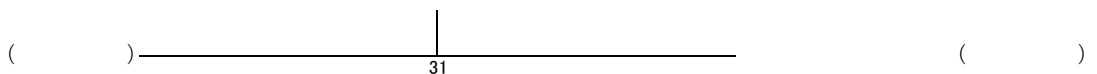


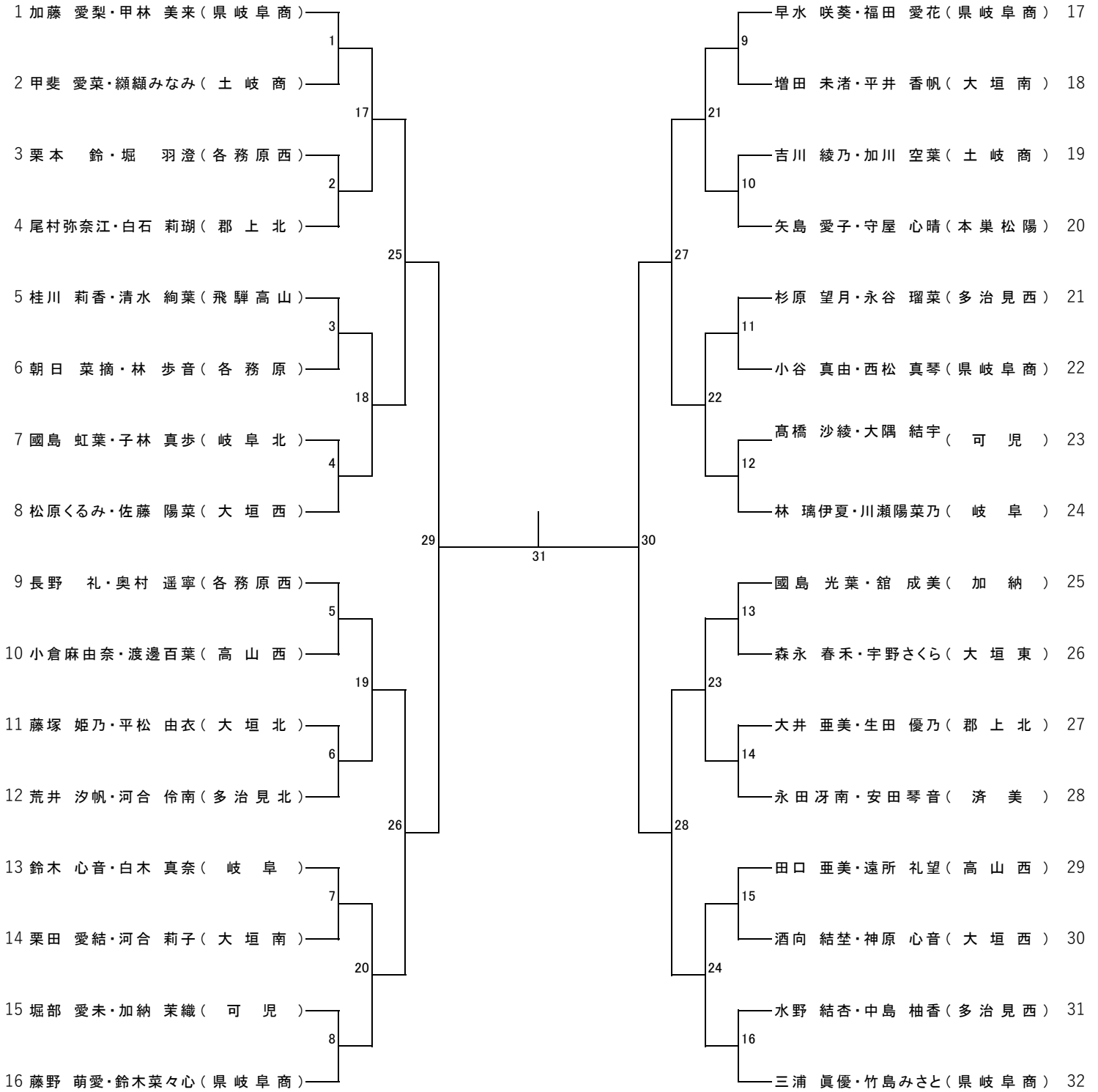
男子ダブルス



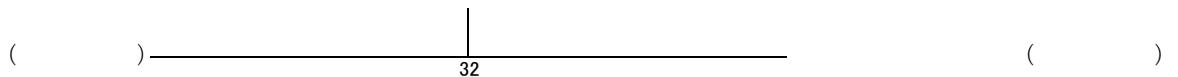
3位決定



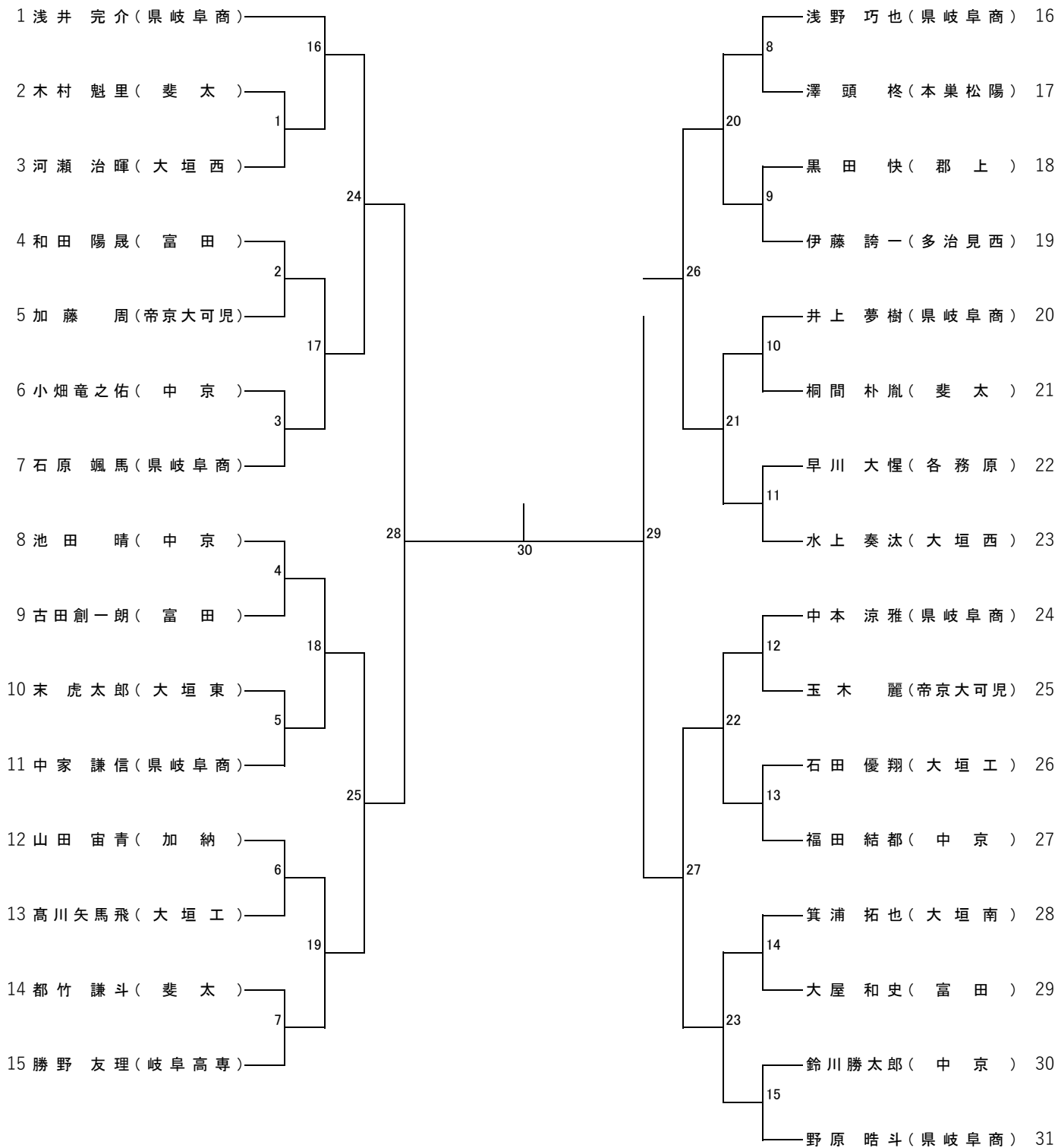
女子ダブルス



3位決定



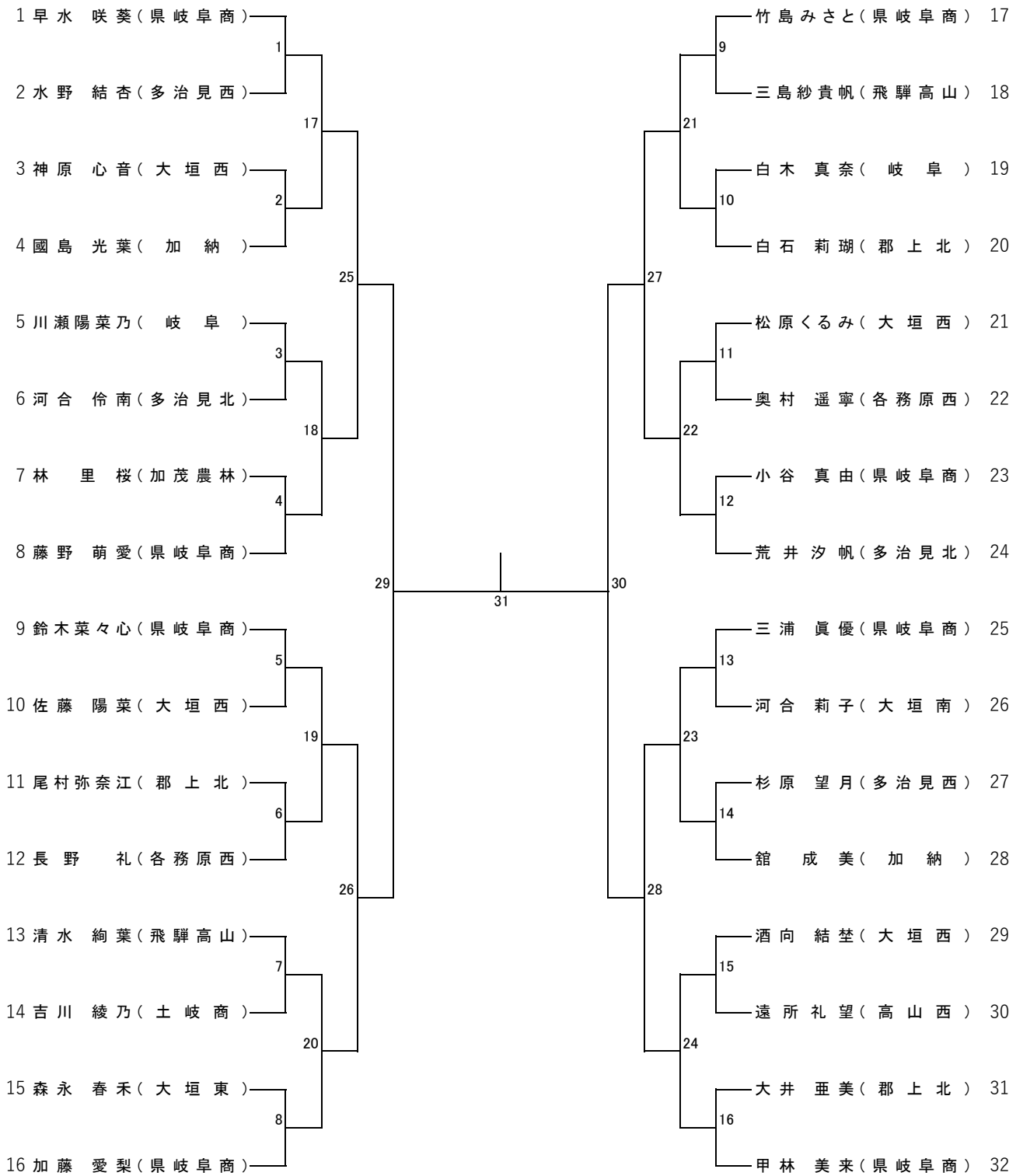
男子シングルス



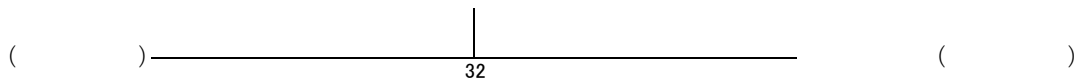
3位決定



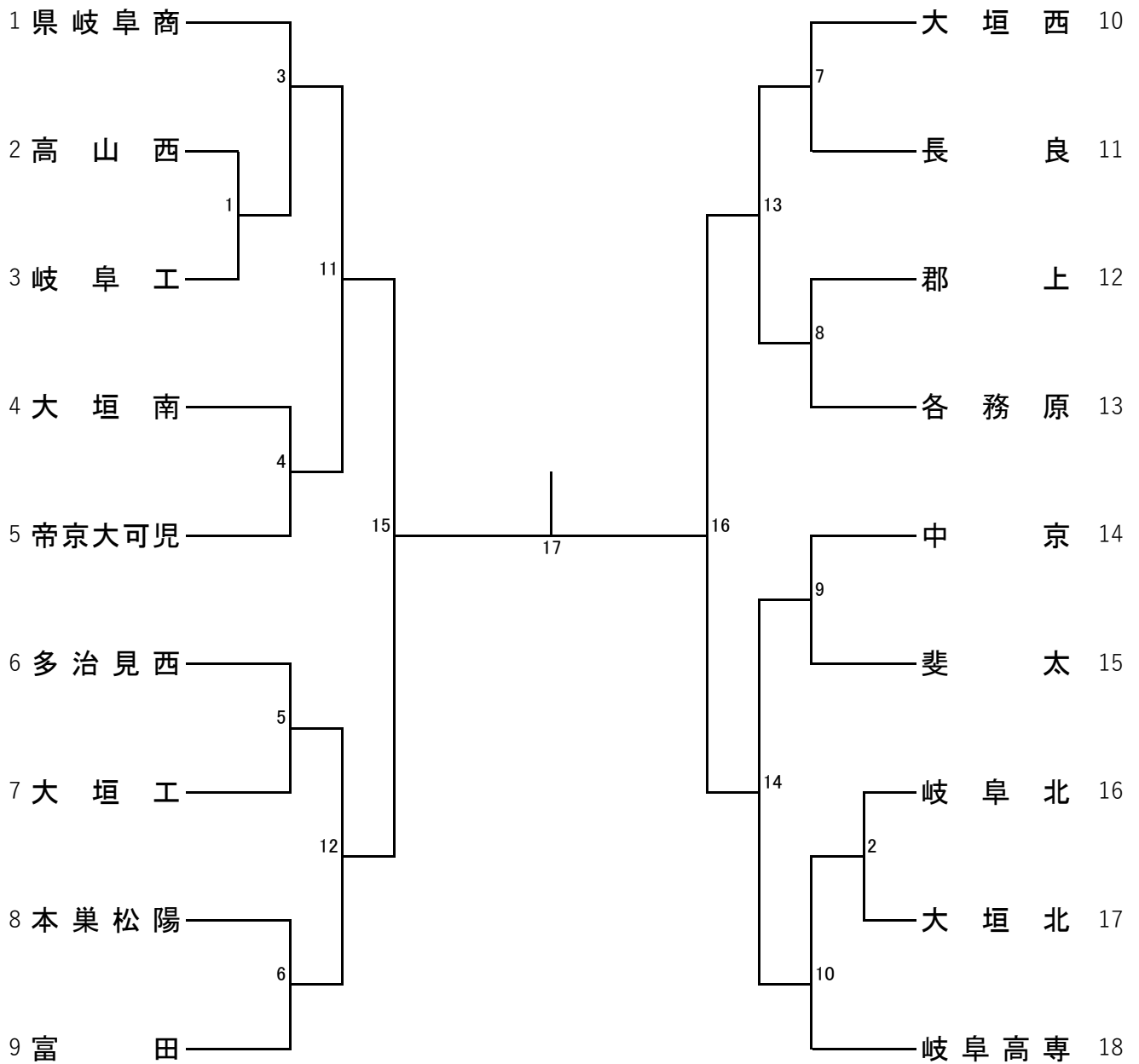
女子シングルス



3位決定



男子団体



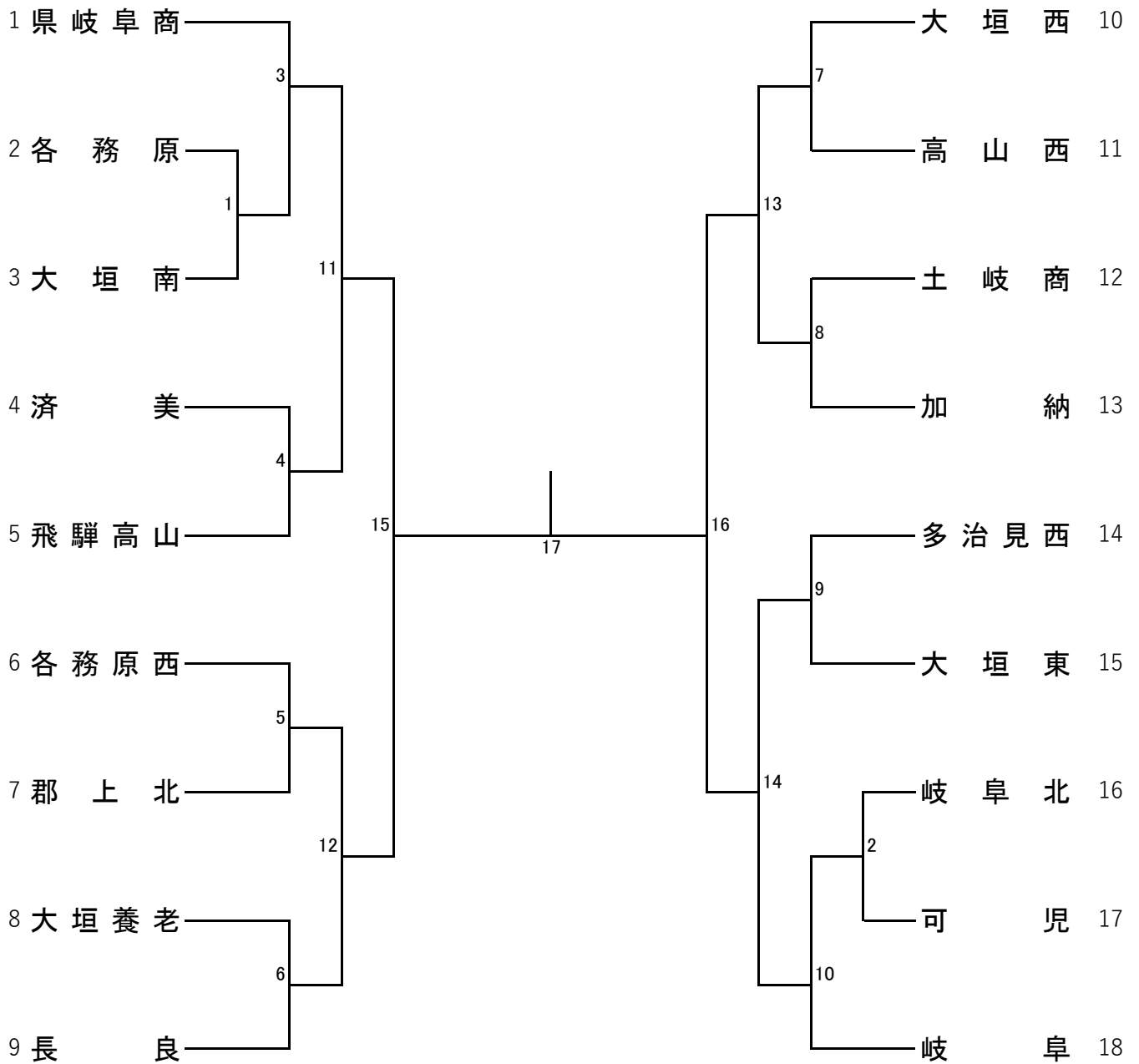
3位決定

18

男子団体 参加チーム一覧

1 県岐阜商			2 高山西			3 岐阜工			4 大垣南		
監督	竹内 友紀		監督	三川俊哉		監督	後藤 久美子		監督	久野 百華	
コーチ	黒田 匠馬		コーチ	田口正明		コーチ	江崎 司朗		コーチ	日比野 諭	
マネージャー	松本 元氣		マネージャー			マネージャー	有賀 丈竜		マネージャー	辻 大治	
No	選手	学年	No	選手	学年	No	選手	学年	No	選手	学年
1	野原 皓斗	2	1	熊崎暁	2	1	林 幸二郎	2	1	箕浦 拓也	2
2	浅井 完介	2	2	砂田大和	2	2	勝山 一期	2	2	峠 悠翔	2
3	中家 謙信	2	3	荒川琥珀	2	3	鷺見 朔佑	2	3	松尾 琉泉	2
4	井上 夢樹	2	4	吉野倅矢	2	4	山岸 隼	2	4	佐藤 羽流	2
5	中本 涼雅	2	5	田口大悟	1	5	山口 空大	2	5	石原 陽翔	2
6	鈴木 脩真	1	6	長畑伊織	1	6	小川 竣瑚	2	6	衣斐 暖人	2
7	石原 颯馬	1	7	松井佑太	1	7	山内 亮	2	7	武藤 哉努	2
8	浅野 巧也	1	8			8	脇田 海亜	1	8	安田 空広	2
9	松山 芽生	1	9			9	玉田 隆剛	1	9	馬場 隆仁	2
10	水野 絢心	1	10			10	野口 智暉	1	10	安井 勇飛	2
5 帝京大可児			6 多治見西			7 大垣工			8 本巣松陽		
監督	中村 拓也		監督	高橋彩美		監督	谷 斉		監督	則武 鋭洋	
コーチ	古田 祥悟		コーチ	高橋泰智		コーチ	高橋 千春		コーチ	川田 朋子	
マネージャー	三笠 太誠		マネージャー	山田良子		マネージャー	森 海斗		マネージャー		
No	選手	学年	No	選手	学年	No	選手	学年	No	選手	学年
1	山田 嵩登	2	1	伊藤 諱一	2	1	浅野 怜央	2	1	大川 恭平	2
2	加藤 周	2	2	水野 慧人	2	2	伊藤 翔	2	2	澤頭 柊	2
3	新藤 大知	2	3	加藤 聡真	2	3	臼井 惺哉	2	3	杉本 貫太	2
4	佐々木望夢	2	4	板倉由汰	2	4	大野 魁士	2	4	野原 琉華	2
5	山口 颯太	1	5	高木 瑛太	2	5	高川矢馬飛	2	5	山田 統也	2
6	加藤 丈琉	1	6	佐分利地球	1	6	正木 伸哉	2	6	早川 なつ	1
7	玉木 麗	1	7	今枝 諄規	1	7	石田 優翔	1	7	奈良 勇牙	1
8	西川 幸輝	1	8	小島 伊織	1	8	上野 佑太	1	8	山田 陽太	1
9	山本 海斗	1	9	井戸 悠陽	1	9	小川 流我	1	9	杉山 倅哉	1
10	神谷 朝陽	1	10	大場 海人	1	10	可児 彪真	1	10		
9 富田			10 大垣西			11 長良			12 郡上		
監督	赤塚 壮登		監督	河添 孝司		監督	矢島伸行		監督	河原 亘佑	
コーチ	伏見 要人		コーチ	横尾 宣幸		コーチ	三輪周平		コーチ	松下 果林	
マネージャー	五島 正智		マネージャー	奥西 達哉		マネージャー	安田岳史		マネージャー	西村 全叶	
No	選手	学年	No	選手	学年	No	選手	学年	No	選手	学年
1	和田 陽晟	2	1	河瀬 治暉	2	1	高井 優希	2	1	黒田 快	2
2	大屋 和史	2	2	安田 大希	2	2	大塚 稼輔	2	2	高原 稜	2
3	古田 創一朗	2	3	馬淵 慎也	2	3	河村 武寛	2	3	穴澤 侑哉	2
4	渡邊 悠太	2	4	竹中 駿太	2	4	國枝 蒼	2	4	大畑 樹	2
5	市川 晴都	1	5	水上 奏汰	2	5	藤橋 健杜	2	5	末武 成海	2
6	小牧 優仁	1	6	松井 雅虎	1	6	山本 琉聖	2	6	村土 宗	2
7	栗本 蓮	1	7	小幡 俊太	1	7	加藤 颯太	2	7	和田 航汰	2
8	常川 悠樹	1	8	林 優人	1	8	北村 颯埜	2	8	和田 朋也	2
9	福永 晴都	1	9	片野 広翔	1	9	藤田 羽瑠	2	9	鈴木 耀朔	2
10			10			10	牧村 優二	2	10	河合 亮慶	2
13 各務原			14 中京			15 斐太			16 岐阜北		
監督	足立 真康		監督	中嶋 慎太郎		監督	南波泰成		監督	関谷 洋祐	
コーチ	苅谷 弘		コーチ	井上 萌音		コーチ	北原広志		コーチ	林 訓史	
マネージャー	0		マネージャー	三尾 晃久		マネージャー	高橋優太		マネージャー	高木 颯人	
No	選手	学年	No	選手	学年	No	選手	学年	No	選手	学年
1	山田 竣太	2	1	池田 晴	2	1	木村 魁里	2	1	藤城 敦宥	2
2	早川 大惺	2	2	小畑竜之佑	2	2	下田 一徳	2	2	伊藤 暖人	2
3	高杉 健吾	2	3	安藤 凪葵	2	3	橋上 優吾	2	3	牛丸 雅斗	2
4	真田 和武	2	4	福田 結都	1	4	尾崎 歩	2	4	加納 智仁	2
5	神田倅太郎	2	5	鈴木勝太郎	1	5	今井 徠心	2	5	神山大貴	2
6	清水 架琉	1	6	丹羽 杏文	1	6	桐間 朴胤	1	6	高橋 篤矢	2
7	大前 獅穂	1	7	竹澤 弘翔	1	7	都竹 謙斗	1	7	筒井 悠二郎	2
8	各務 大智	1	8	佐藤 英斗	1	8	駒澤 武和	1	8	福野 蒼太	2
9	大野 璃空	1	9	市川 煌雅	1	9	和仁 一真	1	9	桑山 泰知	1
10	山口 祥吾	1	10	長嶋 一輝	1	10	谷口 友	1	10	前平 樹希	1
17 大垣北			18 岐阜高専								
監督	片山 剛旨		監督	山田 博文							
コーチ	大野 暖奈		コーチ	野々村 咲子							
マネージャー	守屋 尊		マネージャー	安里 陽子							
No	選手	学年	No	選手	学年						
1	大島 祥吾	2	1	勝野 友理	2						
2	北村 周平	2	2	畠山新之助	2						
3	桐山 優生	2	3	小川 圭理	1						
4	柴田 祥大	2	4	丹羽 創一	1						
5	古屋 雄大	2	5	吉田 大空	1						
6	堀 朝翔	2	6	若林 隼澄	1						
7	松浦 煌馬	2	7								
8	宮脇 光汰	2	8								
9	三和 暖來	1	9								
10	若原 康介	1	10								

女子団体



女子団体 参加チーム一覧

1	県岐阜商			2	各務原			3	大垣南			4	済美		
監督	黒田 匠馬			監督	苅谷 弘			監督	辻 大治			監督	佐藤 純音		
コーチ	竹内 友紀			コーチ	足立 真康			コーチ	日比野 諭			コーチ	浅井 正美		
マネージャー	渡邊 ことる			マネージャー				マネージャー	高橋 遼河			マネージャー	加藤 純子		
No	選手	学年		No	選手	学年		No	選手	学年		No	選手	学年	
1	三浦 真優	2		1	宗宮 想	2		1	栗田 愛結	2		1	永田 凜南	2	
2	加藤 愛梨	2		2	筒井 美海	2		2	河合 莉子	2		2	安田 琴音	2	
3	甲林 美来	2		3	原 瑠花	2		3	安田 真悠	2		3	山田 愛莉	2	
4	早水 咲葵	2		4	下村花乃子	2		4	北島 桃奈	2		4	浅井 千遥	1	
5	藤野 萌愛	2		5	朝日 菜摘	2		5	岡田 愛侑菜	2		5	樹山 紗空	1	
6	小谷 真由	2		6	林 歩音	1		6	兒玉 彩伽	2		6	安藤 美樹	1	
7	西松 真琴	2		7	古山 璃音	1		7	増田 未渚	1		7	矢野 友愛	1	
8	竹島 みさと	1		8				8	平井 香帆	1		8			
9	鈴木 菜々心	1		9				9	澤田 恵	1		9			
10	福田 愛花	1		10				10	清水 玲	1		10			
5	飛騨高山			6	各務原西			7	郡上北			8	大垣養老		
監督	杉山 聡介			監督	横山 彰			監督	本多 寿成			監督	吉岡 蓮		
コーチ	木下 靖			コーチ	勝野 晴二郎			コーチ	日比野 隼平			コーチ	下平 義広		
マネージャー	青木 暹果			マネージャー	坂井 愛理			マネージャー	村田 雅			マネージャー			
No	選手	学年		No	選手	学年		No	選手	学年		No	選手	学年	
1	下小 家空	2		1	長野 礼	2		1	尾村 弥奈江	2		1	松岡 杏香	2	
2	桂川 莉香	2		2	井戸 七夏瀬	2		2	大井 亜美	2		2	山田 ちな	2	
3	清水 絢葉	1		3	藤原 歩	2		3	白石 莉瑚	1		3	奥田 結心	2	
4	三島 紗貴帆	1		4	奥村 遥寧	2		4	生田 優乃	1		4	安藤 鈴彩	2	
5	高ノ山 真緒	1		5	杉浦 瑠花	2		5	長谷川 七嬉	1		5	高木 真奈	2	
6	金子 桃帆	1		6	水野 芽衣	2		6	谷合 叶望	1		6	野村 依央	1	
7	田口 倫子	1		7	林 里優	1		7				7	松岡 未来	1	
8	道脇 莉桜	1		8	柳川 凜子	1		8				8	岩田 理子	1	
9	石田 麻也	1		9	栗本 鈴	1		9				9	増田 有咲	1	
10	小笠原 唯	1		10	堀 羽澄	1		10				10	木村 百	1	
9	長良			10	大垣西			11	高山西			12	土岐商		
監督	三輪 周平			監督	浅野 泰秀			監督	三川 俊哉			監督	鈴木 真		
コーチ	矢島 伸行			コーチ	奥西 達哉			コーチ	田口 正明			コーチ	安藤 芳昭		
マネージャー	四方 里奈			マネージャー	河添 孝司			マネージャー				マネージャー	伊藤 愛斗		
No	選手	学年		No	選手	学年		No	選手	学年		No	選手	学年	
1	山口 心寧	2		1	瀨本 心愛	2		1	田口 亜美	2		1	吉川 綾乃	2	
2	森 花	2		2	松原 くるみ	2		2	小倉 麻由奈	2		2	加川 空葉	2	
3	尾関 真央	2		3	五島 万穂	2		3	渡邊 百葉	2		3	甲斐 愛菜	2	
4	大橋 侑奈	2		4	佐藤 陽菜	2		4	遠所 礼望	1		4	瀧内 みなみ	2	
5	上平 真央	1		5	神原 心音	1		5	滝村 結梨	1		5	竹腰 紗波	2	
6	小瀬 里奈	1		6	酒向 結埜	1		6	美素 梓乃	1		6	田中 梓巴	2	
7	森 星依奈	1		7	木本 彩葵	1		7				7	築山 心緒	2	
8	稲川 実玖	1		8				8				8	黒瀧 日莉	1	
9	塚原 由愛菜	1		9				9				9	水野 優杏	1	
10	山田 紗愛	1		10				10				10	林 乃愛	1	
13	加納			14	多治見西			15	大垣東			16	岐阜北		
監督	武藤 芳紀			監督	山田 良子			監督	東谷 尚幸			監督	林 訓史		
コーチ	青木 大知			コーチ	高橋 泰智			コーチ	大橋 浩			コーチ	関谷 洋祐		
マネージャー	鈴木 由紀			マネージャー	高橋 彩美			マネージャー	高木 徳彦			マネージャー	大橋 怜奈		
No	選手	学年		No	選手	学年		No	選手	学年		No	選手	学年	
1	國島 光葉	2		1	杉原 望月	2		1	佐伯 和奏	2		1	國島 虹葉	2	
2	亀岡 咲社	2		2	永谷 瑠菜	2		2	若山 心音	2		2	石橋 真有	2	
3	西川 彩乃	2		3	水野 結杏	2		3	日比 希美	2		3	子林 真歩	2	
4	小原 ひなた	2		4	飯島 零菜	2		4	河合 笑鈴	2		4	小森 舞佳	2	
5	井上 実祐	2		5	大島 百菜	2		5	森永 春木	1		5	真田 優	2	
6	小川 眺冬	2		6	亀井 咲希	2		6	宇野 さくら	1		6	田中 希実	2	
7	館 成美	1		7	中島 柚香	1		7	大久保 衣織	1		7	大川 彩七子	1	
8	杉山 美優	1		8	古澤 七海	1		8	浅野 友里	1		8	栗山 紗代	1	
9	古田 小萩	1		9	加藤 日照	1		9	兒玉 璃鏡	1		9	清水 理央	1	
10	近谷 奈津希	1		10	大竹 華佳	1		10	牧野 千晃	1		10	名和 あかり	1	
17	可児			18	岐阜										
監督	松葉 瑠			監督	武藤 雅紀										
コーチ	吉岡 浩己			コーチ	桑坪 憲史										
マネージャー	鶴見 亮斗			マネージャー	各務 なつみ										
No	選手	学年		No	選手	学年									
1	加納 菜織	2		1	神谷 美来	2									
2	佐藤 詩月	2		2	鈴木 心音	2									
3	高橋 沙綾	2		3	林 璃伊夏	2									
4	堀部 愛未	2		4	堀田 七海	2									
5	大隅 結宇	1		5	八木 沼ももこ	2									
6	奥村 莉子	1		6	海平 知南	1									
7	加納 望夢	1		7	川瀬 陽菜乃	1									
8				8	白木 真奈	1									
9				9	野村 香帆	1									
10				10	堀江 遥花	1									

令和6年度 岐阜県新人バドミントン大会兼全国高等学校選抜大会県予選会

練習コート割当（個人の部） 会場：まきがね公園体育館

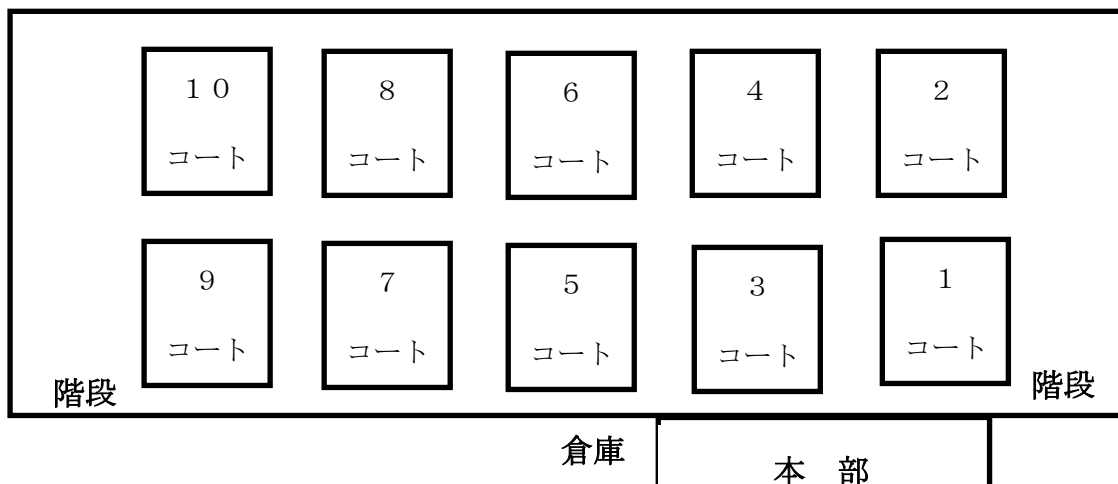
<第1日 11月9日（土） ダブルス>

	コート	9:30~9:40	9:40~9:50	9:50~10:00	10:00~10:10
男子	1	多治見西	斐 太	県岐阜商	
	2	中 京	高山西・岐阜北	県岐阜商	大垣東・大垣南
	3	土岐商・郡上	岐阜工・各務原	県岐阜商	
	4	帝京大可児	富 田	大垣工	大垣西
	5		岐阜高専・本巣松陽	大垣工・(空き)	
女子	6	多治見西	高山西	済美・各務原	大垣西
	7	土岐商	飛騨高山・県岐阜商	岐 阜	大垣南
	8	多治見北・(空き)	県岐阜商	各務原西	大垣北・大垣東
	9	郡上北	県岐阜商	岐阜北・(空き)	
	10	可 児	本巣松陽・加納		

<第2日 11月10日（日） シングルス>

	コート	9:30~9:40	9:40~9:50	9:50~10:00	10:00~10:10
男子	1	中 京	斐 太	県岐阜商	
	2	中 京	斐太・加納	県岐阜商	大垣工
	3	多治見西・郡上	富 田	県岐阜商	
	4	帝京大可児	富田・本巣松陽	県岐阜商・大垣東	大垣南・(空き)
	5		岐阜高専・各務原	大垣西	
女子	6	多治見西	飛騨高山	県岐阜商	
	7	多治見北	高山西・(空き)	県岐阜商	大垣西
	8	土岐商・加茂農林	岐 阜	県岐阜商	
	9	郡上北	加 納	県岐阜商	大垣西
	10	郡上北・(空き)	各務原西	大垣南・大垣東	

選手は両サイドの階段を使って2階観覧席より1階フロアに降りること



団体戦タイムテーブル

女子 および 男子 【BT (男子チーム)、GT (女子チーム)】

第1体育館	1コート	2コート	3コート	4コート	5コート	6コート	7コート	8コート	9コート	10コート
9:40~ 11:00	GT5 (県岐阜商 男)	GT6, 5	GT6 (済美・ 飛騨高山)	GT1 (県岐阜商 女)		GT2 (岐阜)		GT7 (多治見 西・ 大垣東)	GT8, 7	GT8 (大垣南男 ・帝可児男)
11:00~ 12:20	BT3 (GT5)		GT4 (GT6)	GT4 GT3	GT3 (GT1)	GT10 (GT2)	GT9 GT10	GT9 (GT7)	BT4 (GT8)	
12:20~ 13:40	GT12 (BT3)	GT12 BT11	BT11 (GT4)	BT11 GT11	GT11 (GT3)	GT14 (GT10)	GT14 BT12	BT12 (GT9)	BT12 GT13	GT13 (BT4)
13:40~ 15:00	BT15 (BT11or12or13or14)		GT15 BT15	GT15 (GT11or12or13or14)		GT16 (GT11or12or13or14)		GT16 BT16	BT16 (BT11or12or13or14)	
15:00~ 16:20	BT17 (BT11or12or13or14)		BT17 GT17	GT17 (GT11or12or13or14)		GT18 (GT11or12or13or14)		BT18 GT18	BT18 (BT11or12or13or14)	

男子

第2体育館	11コート	12コート	13コート	14コート	15コート	16コート
9:45~ 11:00	BT1 (大垣西・長良)		BT5 (郡上 ・各務原)	BT6 (中京・斐太)	BT2 (岐阜高専)	
11:00~ 12:20	BT7 (BT1)	BT8 BT7	BT8 (BT5)	BT9 (BT6)	BT9 BT10	BT10 (BT2)
12:20~ 13:40	BT13 (BT7,8)			BT14 (BT9,10)		

第2体育館での最後の敗者は、第1体育館での審判があるので、注意すること。

(注意事項：団体戦)

- 1 主審・線審・得点表示は () の試合の敗者で行う。ただし、進行により入れ替える場合もある。初回のみ割当がある。併用コートの審判はその対戦の審判が行う。敗者は必ず審判があり、第2体育館での敗者は第1体育館での審判になることがあるので、注意すること。
- 2 男女とも試合番号14までは15点ラリーポイント3ゲームで行い、3点先取打ちきりとする。それ以降は、21点ラリーポイント3ゲームで行い、3点先取打ちきりとする。
- 3 インターバルは11点(15点の場合は8点)で60秒、ゲーム間は120秒とする。
ただし、インターバル中のコートサイドのアドバイスについては、ベンチより二人まで出してよいものとする。
- 4 同一選手のダブルスとシングルスが連続する場合、インターバルを10分とする。
- 5 原則としてタイムテーブルに従って行うが、進行が早まる場合があるので、予定の30分前には必ず集合をしていること。
- 6 第一体育館では、試合中の選手を除き2階の観覧席に上がる。また、コート周辺や空コートでの練習は禁止とする。
- 7 今回選手の荷物を入れるかごは用意しません。各自バック等を用意し、ドリンクやタオル等必要な物を入れて、コート付近においてください。直前にとったマスクもバックへ入れてください

令和6年度 岐阜県新人バドミントン大会兼全国高等学校選抜大会県予選会

練習コート割当（団体の部）令和6年11月4日（月） 会場：大垣市総合体育館

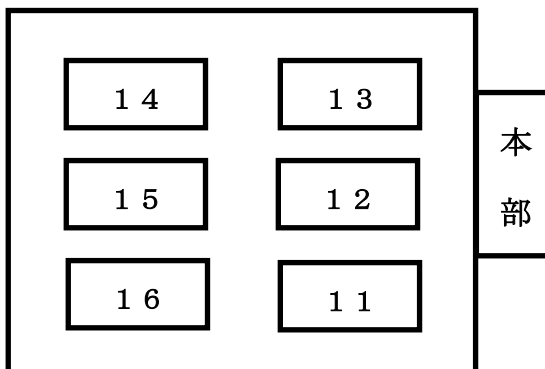
男子の部

コート	9:00~ 9:10	9:10~ 9:20	9:20~ 9:30
11	大垣北	岐阜工	多治見西
12	大垣西	富田	
13	大垣工	岐阜高専	
14	岐阜北	各務原	中京
15	長良	郡上	斐太
16	本巣松陽		高山西

女子の部（一部男子）

コート	9:00~ 9:10	9:10~ 9:20	9:20~ 9:30
1	大垣南	県岐阜商	
2	大垣東	各務原西	
3	大垣西	済美	
4	大垣養老	各務原	
5	岐阜	郡上北	
6	岐阜北	可児	
7	長良	土岐商	飛騨高山
8	加納	多治見西	高山西
9	大垣南男	帝京大可児男	
10	県岐阜商男		

男子会場（第2体育館）



女子・男子会場（第1体育館）

